

# Dell™ Inspiron™ 535/537/545/546-Servicehandbuch




[Technische Übersicht](#)  
[Vorbereitung](#)  
[Computerabdeckung](#)  
[Frontverkleidung](#)  
[Arbeitsspeicher](#)  
[PCI- und PCI-Express-Karten](#)  
[Laufwerke](#)

[Lüfter](#)  
[Vordere E/A-Leiste](#)  
[Prozessor](#)  
[Systemplatine](#)  
[Netzteil](#)  
[Akku](#)  
[System-Setup](#)

Modelle DCME und DCMF

---

## Anmerkungen, Vorsichtshinweise und Warnungen

-  **ANMERKUNG:** Eine ANMERKUNG macht auf wichtige Informationen aufmerksam, mit denen Sie den Computer besser einsetzen können.
-  **VORSICHT:** Durch **VORSICHT** werden Sie auf Gefahrenquellen hingewiesen, die Hardwareschäden oder Datenverlust zur Folge haben können, wenn die Anweisungen nicht befolgt werden.
-  **WARNUNG:** Mit **WARNUNG** wird auf eine potenziell gefährliche Situation hingewiesen, die zu Sachschäden, Verletzungen oder zum Tod führen könnte.

Wenn Sie einen Dell™-Computer der n-Reihe erworben haben, treffen die in diesem Dokument enthaltenen Verweise auf Microsoft® Windows®-Betriebssysteme nicht zu.

---

**Irrtümer und technische Änderungen vorbehalten.**  
**© 2009 Dell Inc. Alle Rechte vorbehalten.**

Die Vervielfältigung oder Wiedergabe dieser Unterlagen in jeglicher Weise ohne schriftliche Genehmigung von Dell Inc. ist strengstens untersagt.

In diesem Text verwendete Marken: *Dell*, das *DELL* Logo und *XPS* sind Marken von Dell Inc.; *Microsoft* und *Windows* sind entweder Marken oder eingetragene Marken der Microsoft Corporation in den USA und/oder anderen Ländern.

Alle anderen in dieser Dokumentation genannten Marken und Handelsbezeichnungen sind Eigentum der entsprechenden Hersteller und Firmen. Dell Inc. erhebt keinen Anspruch auf Marken und Handelsbezeichnungen mit Ausnahme der eigenen.

Februar 2009 Rev. A00

[Zurück zum Inhaltsverzeichnis](#)

## Vorbereitung

Dell™ Inspiron™ 535/537/545/546-Servicehandbuch

- [Technische Daten](#)
- [Empfohlene Werkzeuge](#)
- [Ausschalten des Computers](#)
- [Sicherheitshinweise](#)

Dieses Kapitel enthält Anweisungen zum Aus- und Einbauen der Komponenten des Computers. Wenn nicht anders angegeben, wird bei jedem Verfahren vorausgesetzt, dass folgende Bedingungen zutreffen:

- 1 Sie haben die Schritte unter [Ausschalten des Computers](#) und [Sicherheitshinweise](#) ausgeführt.
- 1 Sie haben die im Lieferumfang Ihres Computers enthaltenen Sicherheitsinformationen gelesen.
- 1 Eine Komponente kann ausgetauscht oder, wenn sie separat erworben wurde, eingebaut werden, indem der Ausbauvorgang in umgekehrter Reihenfolge ausgeführt wird.

---

## Technische Daten

Informationen zu den technischen Daten Ihres Computers erhalten Sie im *Setup-Handbuch* im Lieferumfang Ihres Computers oder auf der Dell Support Website unter [support.dell.com](http://support.dell.com).

---

## Empfohlene Werkzeuge

Für die in diesem Dokument beschriebenen Verfahren sind ggf. die folgenden Werkzeuge bzw. Hilfsmittel erforderlich:

- 1 Kleiner Kreuzschlitzschraubenzieher
- 1 Kleiner Schlitzschraubenzieher

---

## Ausschalten des Computers

 **VORSICHT:** Um Datenverlust zu vermeiden, speichern und schließen Sie alle geöffneten Dateien, und beenden Sie alle aktiven Programme, bevor Sie den Computer ausschalten.

- 1 Fahren Sie das Betriebssystem herunter.
- 2 Stellen Sie sicher, dass der Computer und alle angeschlossenen Geräte ausgeschaltet sind. Wenn der Computer und die angeschlossenen Geräte nicht automatisch beim Herunterfahren des Betriebssystems ausgeschaltet wurden, schalten Sie sie manuell aus, indem Sie den Betriebsschalter ungefähr vier Sekunden lang drücken.


---

## Sicherheitshinweise

Die folgenden Sicherheitshinweise schützen den Computer vor möglichen Schäden und dienen der persönlichen Sicherheit des Benutzers.

 **WARNUNG:** Bevor Sie Arbeiten im Inneren des Computers ausführen, lesen Sie zunächst die im Lieferumfang des Computers enthaltenen Sicherheitshinweise. Zusätzliche Empfehlungen zur bestmöglichen Umsetzung der Sicherheitsrichtlinien finden Sie auf unserer Website zum Thema Sicherheitsbestimmungen unter der Adresse [www.dell.com/regulatory\\_compliance](http://www.dell.com/regulatory_compliance).

 **VORSICHT:** Reparaturen am Computer dürfen nur von einem zertifizierten Servicetechniker ausgeführt werden. Schäden durch nicht von Dell genehmigte Wartungsversuche werden nicht durch die Garantie abgedeckt.

 **VORSICHT:** Ziehen Sie beim Trennen des Geräts nur am Stecker oder an der Zuglasche und nicht am Kabel selbst. Manche Kabel besitzen einen Stecker mit Sicherungsklammern. Wenn Sie ein solches Kabel abziehen, drücken Sie vor dem Herausziehen des Steckers die Sicherungsklammern nach innen. Halten Sie beim Trennen von Steckverbindungen die Anschlüsse gerade, um keine Stifte zu verbiegen. Achten Sie vor dem Anschließen eines Kabels darauf, dass die Stecker korrekt ausgerichtet und nicht verkantet aufgesetzt werden.

 **VORSICHT:** Um Schäden am Computer zu vermeiden, führen Sie folgende Schritte aus, bevor Sie mit den Arbeiten im Inneren des Computers beginnen.

- 1 Stellen Sie sicher, dass die Arbeitsoberfläche eben und sauber ist, damit die Computerabdeckung nicht zerkratzt wird.
- 2 Schalten Sie Ihren Computer aus (siehe [Ausschalten des Computers](#)).

 **VORSICHT:** Wenn Sie ein Netzwerkkabel trennen, ziehen Sie es zuerst am Computer und dann am Netzwerkgerät ab.

3. Trennen Sie alle Telefon- und Netzkabel vom Computer.
4. Trennen Sie Ihren Computer sowie alle daran angeschlossenen Geräte vom Stromnetz.
5. Um die Systemplatine zu erden, halten Sie den Betriebsschalter gedrückt, während das System vom Netz getrennt ist.

**△ VORSICHT: Bevor Sie die Komponenten im Inneren des Computers berühren, erden Sie sich, indem Sie eine unlackierte Metalloberfläche (beispielsweise die Metallrückseite des Computers) berühren. Berühren Sie während der Arbeiten regelmäßig eine unlackierte Metalloberfläche, um statische Aufladungen abzuleiten, die zur Beschädigung interner Komponenten führen können.**

---

[Zurück zum Inhaltsverzeichnis](#)

[Zurück zum Inhaltsverzeichnis](#)

## Frontverkleidung

Dell™ Inspiron™ 535/537/545/546-Servicehandbuch

- [Abnehmen der Frontverkleidung](#)
- [Anbringen der Frontverkleidung](#)

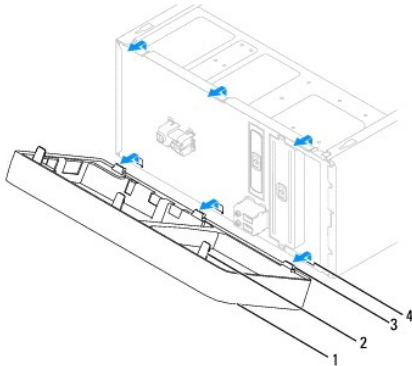
**⚠️ WARNUNG:** Bevor Sie Arbeiten im Inneren des Computers ausführen, lesen Sie zunächst die im Lieferumfang des Computers enthaltenen Sicherheitshinweise. Zusätzliche Empfehlungen zur bestmöglichen Umsetzung der Sicherheitsrichtlinien finden Sie auf unserer Website zum Thema Sicherheitsbestimmungen unter der Adresse [www.dell.com/regulatory\\_compliance](http://www.dell.com/regulatory_compliance).

**⚠️ WARNUNG:** Um Stromschläge zu vermeiden, trennen Sie vor dem Entfernen der Abdeckung den Computer immer von der Steckdose.

**⚠️ WARNUNG:** Der Computer darf nicht betrieben werden, wenn Abdeckungen (einschließlich Computerabdeckungen, Frontverkleidungen, Abdeckblechen und Frontblendeneinsätzen etc.) entfernt wurden.

### Abnehmen der Frontverkleidung

1. Folgen Sie den Anweisungen unter [Vorbereitung](#).
2. Entfernen Sie die Computerabdeckung (siehe [Entfernen der Computerabdeckung](#)).



1	Blende	2	Blendenhalterungen (3)
3	Blendenklammern (3)	4	Blendeneinsätze (3)

3. Greifen Sie nacheinander in die Blendenhalterungen und heben Sie sie an, um die Frontverkleidung von der Vorderseite zu lösen.
4. Drehen Sie die Frontverkleidung von der Vorderseite des Computers weg, und ziehen Sie sie ab, um die Blendenklammern von den Blendeneinsätzen zu lösen.
5. Bewahren Sie die Frontverkleidung an einem sicheren Ort auf.

### Anbringen der Frontverkleidung

1. Richten Sie die Klammern der Frontverkleidung am Blendeneinsatz aus, und setzen Sie sie ein.
2. Drehen Sie die Klammer zum Computer, bis die Blendenhalterungen in der richtigen Position einrasten.
3. Bringen Sie die Computerabdeckung wieder an (siehe [Wiederanbringen des Systemgehäuses](#)).

[Zurück zum Inhaltsverzeichnis](#)

[Zurück zum Inhaltsverzeichnis](#)

## PCI- und PCI-Express-Karten

Dell™ Inspiron™ 535/537/545/546-Servicehandbuch

- [Entfernen der Kartenhalteklammer](#)
- [Befestigen der Kartenhalteklammer](#)
- [Entfernen von PCI- und PCI-Express-Karten](#)
- [Ersetzen von PCI- und PCI-Express-Karten](#)
- [Konfigurieren Ihres Computers nach Entfernen oder Installieren einer PCI/PCI-Express-Karte](#)

**⚠️ WARNUNG:** Bevor Sie Arbeiten im Inneren des Computers ausführen, lesen Sie zunächst die im Lieferumfang des Computers enthaltenen Sicherheitshinweise. Zusätzliche Empfehlungen zur bestmöglichen Umsetzung der Sicherheitsrichtlinien finden Sie auf unserer Website zum Thema Sicherheitsbestimmungen unter der Adresse [www.dell.com/regulatory\\_compliance](http://www.dell.com/regulatory_compliance).

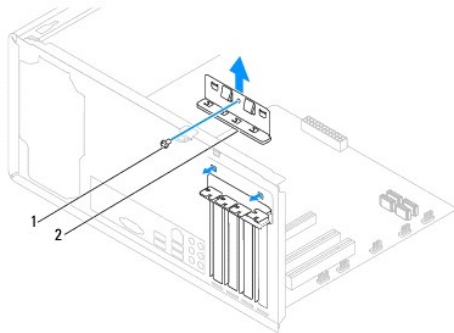
**⚠️ WARNUNG:** Um Stromschläge zu vermeiden, trennen Sie vor dem Entfernen der Abdeckung den Computer immer von der Steckdose.

**⚠️ WARNUNG:** Der Computer darf nicht betrieben werden, wenn Abdeckungen (einschließlich Computerabdeckungen, Frontverkleidungen, Abdeckblechen und Frontblendeinsätzen etc.) entfernt wurden.

### Entfernen der Kartenhalteklammer.

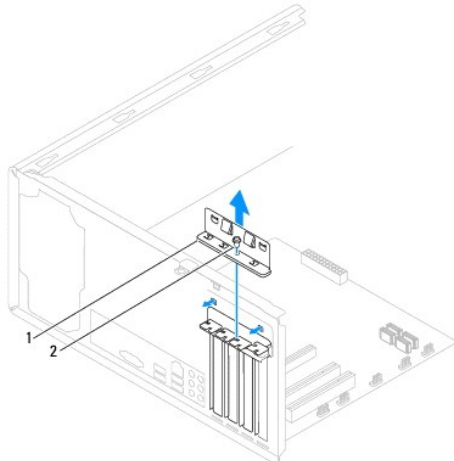
1. Folgen Sie den Anweisungen unter [Vorbereitung](#).
2. Entfernen Sie die Computerabdeckung (siehe [Entfernen der Computerabdeckung](#)).
3. Entfernen Sie die Schraube an der Kartenhalteklammer.
4. Nehmen Sie die Kartenhalteklammer ab und legen Sie sie an einen sicheren Platz.

**Inspiron™ 535/537**



1	Schraube	2	Kartenhalteklammer
---	----------	---	--------------------

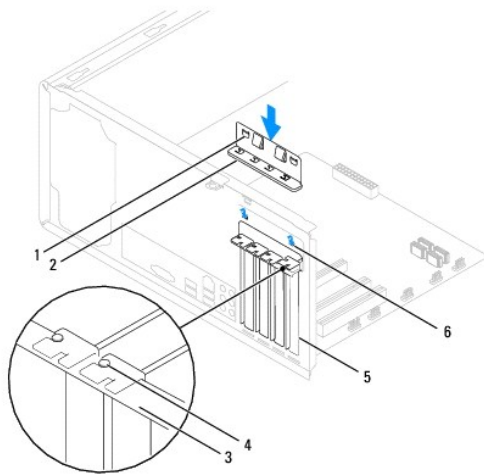
**Inspiron 545/546**



1	Kartenhalteklammer	2	Schraube
---	--------------------	---	----------

## Befestigen der Kartenhalteklammer.

1. Folgen Sie den Anweisungen unter [Vorbereitung](#).
2. Bringen Sie die Kartenhalteklammer wieder an, und stellen Sie dabei sicher,
  - 1 Führungsklemme und -kerbe aufeinander stoßen.
  - 1 Die Oberseiten aller Karten und Abdeckbleche sind bündig mit der Ausrichtungsleiste.
  - 1 Die Kerbe auf der Oberseite der Karte oder des Abdeckblechs passt um die Ausrichtungsführung.

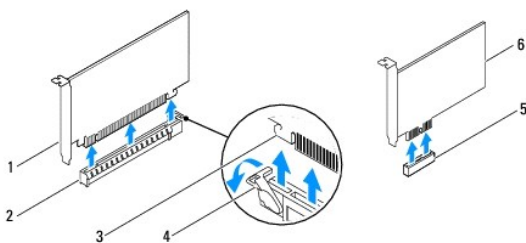


1	Führungsklammern (2)	2	Kartenhalteklammer	3	Führungsleiste
4	Ausrichtungsführung	5	Abdeckblech	6	Führungskerbe (2)

3. Fixieren Sie die Halteklammer der Karte, indem Sie die Schraube wieder einsetzen und anziehen.

## Entfernen von PCI- und PCI-Express-Karten

1. Folgen Sie den Anweisungen unter [Vorbereitung](#).
2. Entfernen Sie die Computerabdeckung (siehe [Entfernen der Computerabdeckung](#)).
3. Entfernen Sie die Kartenhalteklammer (siehe [Entfernen der Kartenhalteklammer](#)).
4. Trennen Sie gegebenenfalls vorhandene Kabelverbindungen zur Karte.
  - 1 Fassen Sie die PCI-Karte oder PCI Express x1-Karte an den oberen Ecken und entfernen Sie sie aus dem Steckplatz.
  - 1 Bei einer PCI Express x16-Karte drücken Sie den Haltemechanismus nach unten, fassen die Karte an den oberen Ecken und entfernen sie aus dem Steckplatz.



1	PCI-Express x16-Karte	2	PCI-Express x16-Kartensteckplatz	3	Sicherungslasche
4	Haltemechanismus	5	PCI-Express x1-Kartensteckplatz	6	PCI-Express x1-Karte

- Wenn die Karte dauerhaft entfernt werden soll, setzen Sie ein Abdeckblech in die Öffnung des leeren Steckplatzes ein.

**ANMERKUNG:** Das Anbringen eines Abdeckblechs über leeren Steckplatzöffnungen ist erforderlich, um die FCC-Bestimmungen einzuhalten. Außerdem wird durch ein solches Blech das Eindringen von Staub und Schmutz in den Computer verhindert.

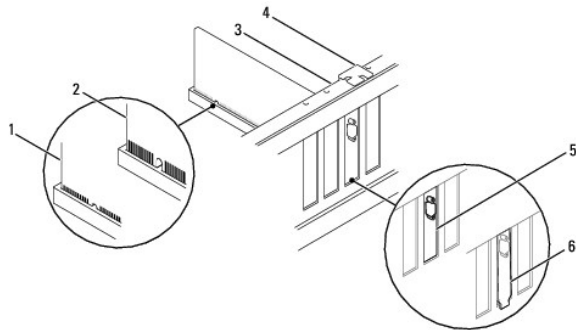
- Setzen Sie die Kartenhalteklammer wieder ein (siehe [Befestigen der Kartenhalteklammer](#)).
- Setzen Sie die Computerabdeckung wieder auf, verbinden Sie den Computer und die zugehörigen Geräte mit dem Netzstrom und schalten Sie sie dann ein.
- Entfernen Sie den Treiber der Karte aus dem Betriebssystem.
- Um den Entfernungsvorgang abzuschließen, sehen Sie unter [Konfigurieren Ihres Computers nach Entfernen oder Installieren einer PCI/PCI-Express-Karte](#) nach.

## Ersetzen von PCI- und PCI-Express-Karten

- Folgen Sie den Anweisungen unter [Vorbereitung](#).
- Entfernen Sie die Computerabdeckung (siehe [Entfernen der Computerabdeckung](#)).
- Setzen Sie die Kartenhalteklammer wieder ein (siehe [Entfernen der Kartenhalteklammer](#)).
- Bereiten Sie die Karte für die Installation vor.

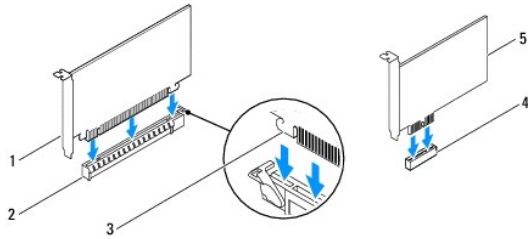
Informationen zur Konfiguration der Karte und zum Herstellen interner Verbindungen oder zu anderen benutzerspezifischen Karteneinstellungen finden Sie in der mitgelieferten Kartendokumentation.

- Setzen Sie die Karte in den Anschluss und drücken Sie sie fest nach unten. Stellen Sie sicher, dass die Karte fest im Steckplatz sitzt.



1	Vollständig eingesetzte Karte	2	Nicht vollständig eingesetzte Karte	3	Führungsleiste
4	Ausrichtungsführung	5	Halterung im Steckplatz	6	Halterung steckt außerhalb der Steckplatzöffnung

- Wenn Sie die PCI-Express-Karte in den x16-Kartenanschluss einsetzen, achten Sie darauf, den Sicherungssteckplatz an der Sicherungsklammer auszurichten.
- Setzen Sie die Karte in den Anschluss und drücken Sie sie fest nach unten. Stellen Sie sicher, dass die Karte fest im Steckplatz sitzt.



1	PCI-Express x16-Karte	2	PCI-Express x16-Kartensteckplatz	3	Sicherungsglasche
4	PCI-Express x1-Kartensteckplatz	5	PCI-Express x1-Karte		

8. Setzen Sie die Kartenhalteklammer wieder ein (siehe [Befestigen der Kartenhalteklammer](#)).

9. Schließen Sie die entsprechenden Kabel an die Karte an.

Informationen zu den Kabelverbindungen der Karte finden Sie in der zugehörigen Dokumentation.

**⚠ VORSICHT:** Führen Sie die Kartenkabel nicht über oder hinter den Karten entlang. Anderenfalls lässt sich möglicherweise die Computerabdeckung nicht mehr richtig schließen oder das System wird beschädigt.

10. Setzen Sie die Computerabdeckung wieder auf, verbinden Sie den Computer und die zugehörigen Geräte mit dem Netzstrom und schalten Sie sie dann ein.

11. Um die Installation abzuschließen, lesen Sie [Konfigurieren Ihres Computers nach Entfernen oder Installieren einer PCI/PCI-Express-Karte](#).

## Konfigurieren Ihres Computers nach Entfernen oder Installieren einer PCI/PCI-Express-Karte

**ANMERKUNG:** Informationen darüber, wo sich die Anschlüsse befinden, finden Sie im Setup-Handbuch. Informationen zum Installieren von Treibern und Software für Ihre Karte finden Sie in der mit der Karte gelieferten Dokumentation.

	Installiert	Entfernt
<b>Soundkarte</b>	<ol style="list-style-type: none"> <li>Rufen Sie das System-Setup-Programm auf (siehe <a href="#">Aufrufen des System-Setups</a>).</li> <li>Gehen Sie zu <b>Onboard Audio Controller</b> (Integrierter Audio-Controller), und ändern Sie die Einstellung zu <b>Disabled</b> (Deaktiviert).</li> <li>Verbinden Sie die externen Audiogeräte mit den Anschlüssen der Soundkarte.</li> </ol>	<ol style="list-style-type: none"> <li>Rufen Sie das System-Setup-Programm auf (siehe <a href="#">Aufrufen des System-Setups</a>).</li> <li>Gehen Sie zu <b>Onboard Audio Controller</b> (Integrierter Audio-Controller), und ändern Sie die Einstellung zu <b>Enabled</b> (Aktiviert).</li> <li>Verbinden Sie die externen Audiogeräte mit den Anschlüssen auf der Rückseite des Computers.</li> </ol>
<b>Netzwerkkarte</b>	<ol style="list-style-type: none"> <li>Rufen Sie das System-Setup-Programm auf (siehe <a href="#">Aufrufen des System-Setups</a>).</li> <li>Gehen Sie zu <b>Onboard LAN Controller</b> (Integrierter LAN-Controller), und ändern Sie die Einstellung zu <b>Disabled</b> (Deaktiviert).</li> <li>Schließen Sie das Netzwerkkabel an den Anschluss der Netzwerkkarte an.</li> </ol>	<ol style="list-style-type: none"> <li>Rufen Sie das System-Setup-Programm auf (siehe <a href="#">Aufrufen des System-Setups</a>).</li> <li>Gehen Sie zu <b>Onboard LAN Controller</b> (Integrierter LAN-Controller), und ändern Sie die Einstellung zu <b>Enabled</b> (Aktiviert).</li> <li>Schließen Sie das Netzwerkkabel an den integrierten Netzwerkanschluss an.</li> </ol>



[Zurück zum Inhaltsverzeichnis](#)

[Zurück zum Inhaltsverzeichnis](#)

## Akku

Dell™ Inspiron™ 535/537/545/546-Servicehandbuch

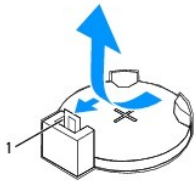
- [Entfernen der Batterie](#)
- [Einsetzen der Batterie](#)

- ⚠ **WARNUNG:** Bevor Sie Arbeiten im Inneren des Computers ausführen, lesen Sie zunächst die im Lieferumfang des Computers enthaltenen Sicherheitshinweise. Zusätzliche Empfehlungen zur bestmöglichen Umsetzung der Sicherheitsrichtlinien finden Sie auf unserer Website zum Thema Sicherheitsbestimmungen unter der Adresse [www.dell.com/regulatory\\_compliance](http://www.dell.com/regulatory_compliance).
- ⚠ **WARNUNG:** Eine falsch eingesetzte neue Batterie kann explodieren. Tauschen Sie die Batterie nur gegen denselben oder einen gleichwertigen, vom Hersteller empfohlenen Typ aus. Leere Batterien sind entsprechend den Herstelleranweisungen zu entsorgen.
- ⚠ **WARNUNG:** Um Stromschläge zu vermeiden, trennen Sie vor dem Entfernen der Abdeckung den Computer immer von der Steckdose.
- ⚠ **WARNUNG:** Der Computer darf nicht betrieben werden, wenn Abdeckungen (einschließlich Computerabdeckungen, Frontverkleidungen, Abdeckblechen und Frontblendeneinsätzen etc.) entfernt wurden.

### Entfernen der Batterie

1. Notieren Sie sich die Einstellungen auf allen Bildschirmen des System- Setups (siehe [System-Setup](#)), damit Sie nach dem Austauschen der Batterie die richtigen Werte wiederherstellen können.
2. Folgen Sie den Anweisungen unter [Vorbereitung](#).
3. Entfernen Sie die Computerabdeckung (siehe [Entfernen der Computerabdeckung](#)).
4. Suchen Sie die Batteriehalterung (siehe [Komponenten der Systemplatine](#)).

- ⚠ **VORSICHT:** Wenn Sie die Batterie mit einem stumpfen Gegenstand aus der Halterung hebeln, achten Sie darauf, dass Sie dabei die Systemplatine nicht berühren. Achten Sie darauf, dass das Werkzeug genau zwischen Batterie und Sockel angesetzt wird, bevor Sie versuchen, die Batterie herauszuhebeln. Anderenfalls könnte die Systemplatine durch Abhebeln der Halterung oder Unterbrechen der Leiterbahnen beschädigt werden.

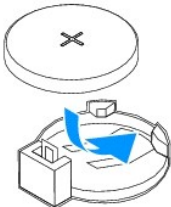


1 Batteriefreigabehebel

5. Drücken Sie den Entriegelungshebel der Batterie, um die Batterie zu entnehmen.

### Einsetzen der Batterie

1. Setzen Sie die neue Batterie (CR2032) mit der +"-Seite nach oben in den Sockel ein, und drücken Sie die Batterie in Position.



2. Bringen Sie die Computerabdeckung wieder an (siehe [Wiederanbringen des Systemgehäuses](#)).
3. Schließen Sie den Computer und die zugehörigen Geräte an Steckdosen an und schalten Sie sie ein.
4. Rufen Sie das System-Setup auf (siehe [Aufrufen des System-Setups](#)) und stellen Sie die in [schritt 1](#) notierten Einstellungen wieder her.

---

[Zurück zum Inhaltsverzeichnis](#)

## Computerabdeckung

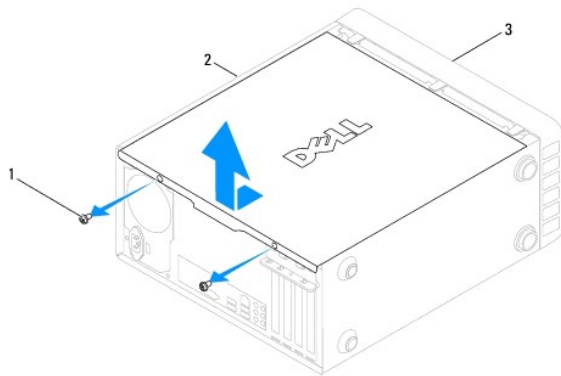
Dell™ Inspiron™ 535/537/545/546-Servicehandbuch

- [Entfernen der Computerabdeckung](#)
- [Wiederanbringen des Systemgehäuses](#)

- ⚠ WARNUNG:** Bevor Sie Arbeiten im Inneren des Computers ausführen, lesen Sie zunächst die im Lieferumfang des Computers enthaltenen Sicherheitshinweise. Zusätzliche Empfehlungen zur bestmöglichen Umsetzung der Sicherheitsrichtlinien finden Sie auf unserer Website zum Thema Sicherheitsbestimmungen unter der Adresse [www.dell.com/regulatory\\_compliance](http://www.dell.com/regulatory_compliance).
- ⚠ WARNUNG:** Um Stromschläge zu vermeiden, trennen Sie vor dem Entfernen der Abdeckung den Computer immer von der Steckdose.
- ⚠ WARNUNG:** Der Computer darf nicht betrieben werden, wenn Abdeckungen (einschließlich Computerabdeckungen, Frontverkleidungen, Abdeckblechen und Frontblendeneinsätzen etc.) entfernt wurden.
- ⚠ VORSICHT:** Stellen Sie sicher, dass auf der Arbeitsfläche genügend Platz für die abgenommene Computerabdeckung vorhanden ist (mindestens 30 cm).
- 

### Entfernen der Computerabdeckung

1. Folgen Sie den Anweisungen unter [Vorbereitung](#).
2. Legen Sie den Computer auf die Seite, sodass die Computerabdeckung nach oben weist.
3. Entfernen Sie mit einem Schraubendreher die zwei Befestigungsschrauben der Abdeckung.

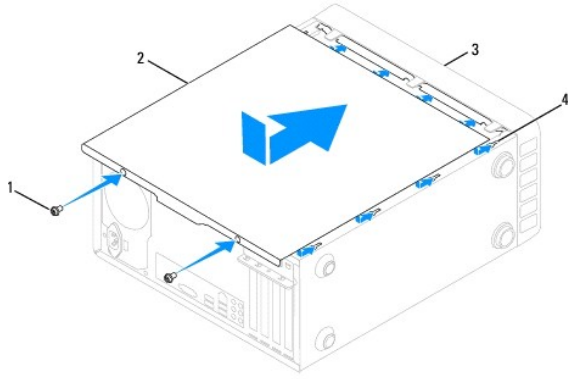


1	Schrauben (2)	2	Computerabdeckung	3	Vorderseite des Computers
---	---------------	---	-------------------	---	---------------------------

4. Lösen Sie die Computerabdeckung, indem Sie sie nach vorne vom Computer abziehen und dann anheben.
  5. Bewahren Sie die Abdeckung an einem sicheren Ort auf.
- 

### Wiederanbringen des Systemgehäuses

1. Stellen Sie sicher, dass alle Kabel angeschlossen sind und nicht das Schließen der Abdeckung behindern.
2. Achten Sie darauf, dass keine Werkzeuge oder andere Teile im Computer zurückbleiben.
3. Richten Sie die Halterungen an der Unterseite der Computerabdeckung entsprechend den Schlitzen aus, die am Rand des Computers angeordnet sind.
4. Drücken Sie die Computerabdeckung herunter, und schieben Sie sie in Richtung der Computervorderseite, bis Sie fühlen können, dass die Abdeckung korrekt eingepasst ist.
5. Stellen Sie immer sicher, dass die Abdeckung korrekt platziert ist.
6. Fügen Sie die beiden Schrauben ein, die die Abdeckung sichern, und schrauben Sie sie mit einem Schraubendreher fest.



1	Schrauben (2)	2	Computerabdeckung
3	Vorderseite des Computers	4	Schlitz

7. Stellen Sie den Computer in eine senkrechte Position.

**⚠ VORSICHT:** Stellen Sie sicher, dass keine Ventilationsöffnungen des Systems blockiert sind. Eine Blockierung würde zu thermischen Problemen führen.

---

[Zurück zum Inhaltsverzeichnis](#)

## Prozessor

Dell™ Inspiron™ 535/537/545/546-Servicehandbuch

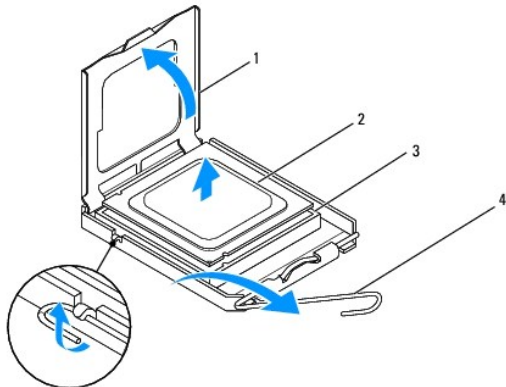
- [Entfernen des Prozessors](#)
- [Austauschen des Prozessors](#)

- ⚠ **WARNUNG:** Bevor Sie Arbeiten im Inneren des Computers ausführen, lesen Sie zunächst die im Lieferumfang des Computers enthaltenen Sicherheitshinweise. Zusätzliche Empfehlungen zur bestmöglichen Umsetzung der Sicherheitsrichtlinien finden Sie auf unserer Website zum Thema Sicherheitsbestimmungen unter der Adresse [www.dell.com/regulatory\\_compliance](http://www.dell.com/regulatory_compliance).
- ⚠ **WARNUNG:** Um Stromschläge zu vermeiden, trennen Sie vor dem Entfernen der Abdeckung den Computer immer von der Steckdose.
- ⚠ **WARNUNG:** Der Computer darf nicht betrieben werden, wenn Abdeckungen (einschließlich Computerabdeckungen, Frontverkleidungen, Abdeckblechen und Frontblendeneinsätzen etc.) entfernt wurden.
- ⚠ **VORSICHT:** Führen Sie die folgenden Schritte nur aus, wenn Sie mit dem Ausbauen und Einbauen von Hardware vertraut sind. Bei falscher Vorgehensweise kann die Systemplatine beschädigt werden. Technische Anleitungen finden Sie im Setup-Handbuch.

### Entfernen des Prozessors

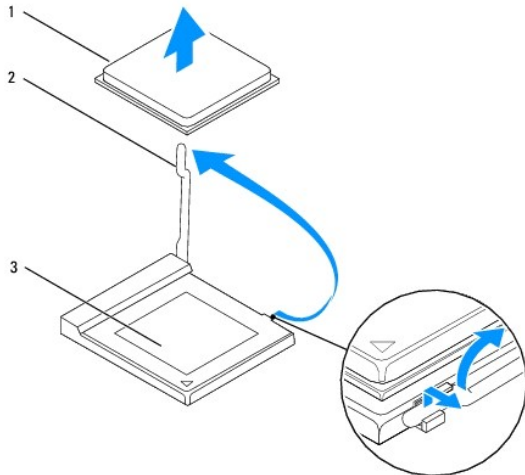
1. Folgen Sie den Anweisungen unter [Vorbereitung](#).
  2. Entfernen Sie die Computerabdeckung (siehe [Entfernen der Computerabdeckung](#)).
- ⚠ **VORSICHT:** Trotz Kunststoffblende kann der Kühlkörper während des normalen Betriebs sehr heiß werden. Vergewissern Sie sich, dass der Kühlkörper ausreichend abgekühlt ist, bevor Sie ihn berühren.
3. Entfernen Sie die Lüfter-Kühlkörper-Einheit aus dem Computer (siehe [Ausbauen des Prozessorlüfters und der Kühlkörperanordnung](#)).
- 📌 **ANMERKUNG:** Wenn Sie den Prozessor austauschen, können Sie die ursprüngliche Kühlkörperbaugruppe wieder verwenden, es sei denn, für den neuen Prozessor wird ein neuer Kühlkörper benötigt.
4. Drücken Sie auf den Freigabehebel und schieben Sie ihn nach unten, um ihn aus der Halterung zu lösen.
  5. Öffnen Sie gegebenenfalls die Prozessorabdeckung.

#### Inspiron™ 535/537/545



1	Prozessorabdeckung	2	Prozessor
3	Sockel	4	Freigabehebel

#### Inspiron 546



1	Prozessor	2	Freigabehebel
3	Socket		

⚠ **VORSICHT:** Achten Sie beim Entfernen des Prozessors darauf, dass Sie die Kontaktstifte im Socket nicht berühren und keine Gegenstände darauf fallen.

6. Heben Sie den Prozessor vorsichtig an, um ihn vom Socket zu entfernen.

Belassen Sie den Freigabehebel in der offenen Position, sodass der neue Prozessor direkt in den Socket eingesetzt werden kann.

## Austauschen des Prozessors

⚠ **VORSICHT:** Berühren Sie die unlackierte Metallfläche auf der Rückseite des Computers, um sich zu erden.

⚠ **VORSICHT:** Achten Sie beim Einbau des Prozessors darauf, dass Sie die Kontaktstifte im Socket nicht berühren und keine Gegenstände darauf fallen.

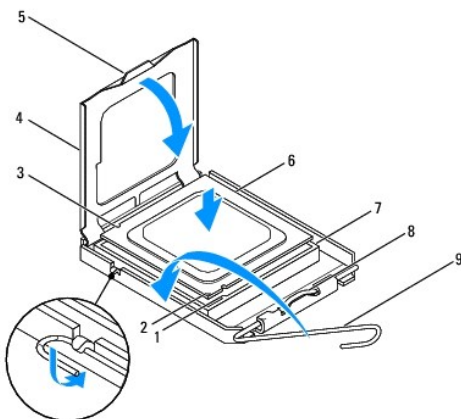
1. Folgen Sie den Anweisungen unter [Vorbereitung](#).

2. Packen Sie den neuen Prozessor aus und achten Sie dabei darauf, dass Sie die Unterseite des Prozessors nicht berühren.

⚠ **VORSICHT:** Platzieren Sie den Prozessor korrekt im Socket, um beim Einschalten des Computers eine dauerhafte Beschädigung von Prozessor und Computer zu vermeiden.

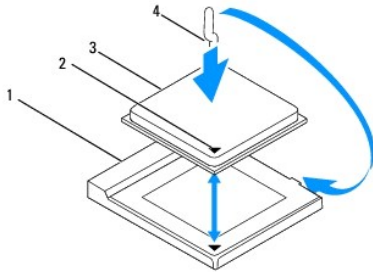
3. Ziehen Sie den Freigabehebel auf dem Socket gegebenenfalls ganz nach oben.

Inspiron 535/537/545



1	Vordere Führungskerbe	2	Prozessor Stift-1-Anzeige	3	Hintere Führungskerbe
4	Prozessorabdeckung	5	Zentrale Abdeckungsverriegelung	6	Prozessor
7	Sockel	8	Klammer	9	Freigabehebel

#### Inspiron 546



1	Sockel	2	Prozessor Stift-1-Anzeige
3	Prozessor	4	Freigabehebel

4. Bei Inspiron 535/537/545 richten Sie die Ausrichtungsmarkierungen vorne und hinten am Prozessor an den Ausrichtungsmarkierungen am Sockel aus.
5. Richten Sie die Ecke mit dem Pin-1 des Prozessors am Sockel aus.

**⚠ VORSICHT: Um Schäden zu vermeiden, stellen Sie sicher, dass der Prozessor richtig am Sockel ausgerichtet ist, und wenden Sie beim Einsetzen des Prozessors keine übermäßige Kraft auf.**

6. Setzen Sie den Prozessor vorsichtig in den Sockel und stellen Sie dabei sicher, dass der Prozessor korrekt ausgerichtet ist.
7. Wenn der Prozessor vollständig im Sockel eingesetzt ist, schließen Sie gegebenenfalls die Prozessorabdeckung.  
Stellen Sie sicher, dass sich die Halterung der Prozessorabdeckung unterhalb der zentralen Abdeckungsverriegelung auf dem Sockel befindet.
8. Drehen Sie den Prozessorentriegelungshebel zurück zum Sockel und lassen Sie ihn einrasten, um den Prozessor zu fixieren.
9. Entfernen Sie Rückstände der Wärmeleitpaste von der Unterseite des Kühlkörpers.

**⚠ VORSICHT: Stellen Sie sicher, dass Sie neue Wärmeleitpaste auftragen. Die Wärmeleitpaste gewährleistet eine ordnungsgemäße thermische Verbindung und damit den optimalen Prozessorbetrieb.**

10. Tragen Sie die neue Wärmeleitpaste auf der Oberseite des Prozessors auf.
11. Installieren Sie den Prozessor und die Kühlkörperanordnung (siehe [Austauschen der Lüfter-Kühlkörper-Einheit](#)).

**⚠ VORSICHT: Vergewissern Sie sich, dass die Prozessorlüfter- /Kühlkörperbaugruppe korrekt sitzt und befestigt ist.**

12. Bringen Sie die Computerabdeckung wieder an (siehe [Wiederanbringen des Systemgehäuses](#)).

---

[Zurück zum Inhaltsverzeichnis](#)



[Zurück zum Inhaltsverzeichnis](#)

## Laufwerke

Dell™ Inspiron™ 535/537/545/546-Servicehandbuch

- [Entfernen eines Festplattenlaufwerks](#)
- [Austauschen eines Festplattenlaufwerks](#)
- [Entfernen eines Medienkartenlesegeräts](#)
- [Austauschen eines Media-Kartenlesers](#)
- [Entfernen eines optischen Laufwerks](#)
- [Austauschen eines optischen Laufwerks](#)

**⚠️ WARNUNG:** Bevor Sie Arbeiten im Inneren des Computers ausführen, lesen Sie zunächst die im Lieferumfang des Computers enthaltenen Sicherheitshinweise. Zusätzliche Empfehlungen zur bestmöglichen Umsetzung der Sicherheitsrichtlinien finden Sie auf unserer Website zum Thema Sicherheitsbestimmungen unter der Adresse [www.dell.com/regulatory\\_compliance](http://www.dell.com/regulatory_compliance).

**⚠️ WARNUNG:** Um Stromschläge zu vermeiden, trennen Sie vor dem Entfernen der Abdeckung den Computer immer von der Steckdose.

**⚠️ WARNUNG:** Der Computer darf nicht betrieben werden, wenn Abdeckungen (einschließlich Computerabdeckungen, Frontverkleidungen, Abdeckblechen und Frontblendeneinsätzen etc.) entfernt wurden.

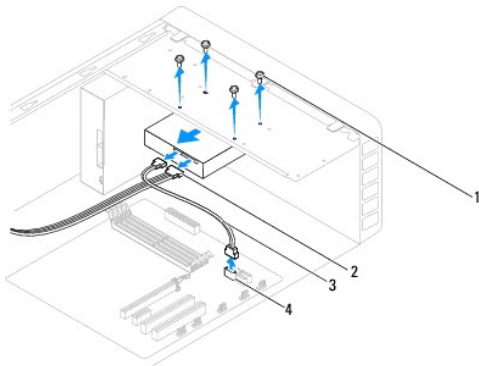
## Entfernen eines Festplattenlaufwerks

**⚠️ VORSICHT:** Wenn Sie ein Festplattenlaufwerk austauschen, auf dem Daten gespeichert sind, legen Sie zuvor Sicherungsdateien vom Inhalt der Festplatte an.

1. Folgen Sie den Anweisungen unter [Vorbereitung](#).
2. Entfernen Sie die Computerabdeckung (siehe [Entfernen der Computerabdeckung](#)).
3. Trennen Sie Strom- und Datenkabel von der Festplatte.

**📌 ANMERKUNG:** Wenn Sie die Festplatte jetzt noch nicht austauschen, trennen Sie das andere Ende des Datenkabels von der Systemplatine, und bewahren Sie es auf. Sie können das Datenkabel verwenden, um die Festplatte zu einem späteren Zeitpunkt zu installieren.

**📌 ANMERKUNG:** Die Position und die Anzahl der SATA-Stecker hängt vom Modell Ihres Computers ab. Weitere Informationen finden Sie unter [Komponenten der Systemplatine](#).



1 Schrauben (4)	2 Netzanschluss
3 Datenkabel	4 SATA-Stecker auf der Systemplatine

**⚠️ VORSICHT:** Achten Sie darauf, dass Sie mit dem Schraubendreher nicht versehentlich in den Schraubenöffnungen kratzen, da sich hier die Platinenbaugruppe des Festplattenlaufwerks befindet.

4. Lösen Sie die vier Schrauben, mit denen das Festplattenlaufwerk befestigt ist.
5. Schieben Sie das Laufwerk zur Rückseite des Computers hin heraus.
6. Wenn sich durch das Entfernen der Festplatte die Laufwerkkonfiguration ändert, achten Sie darauf, diese Änderungen im System-Setup zu verarbeiten. (siehe [System-Setup](#)).
7. Bringen Sie die Computerabdeckung wieder an (siehe [Wiederanbringen des Systemgehäuses](#)).

- Verbinden Sie den Computer und die anderen Geräte mit dem Netzstrom.

---

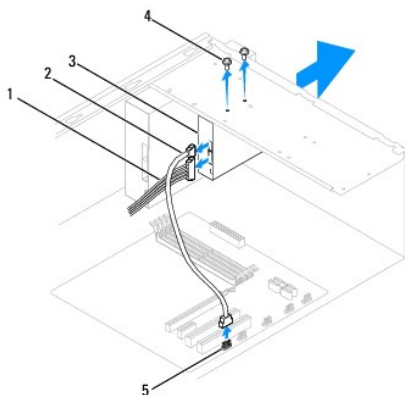
## Austauschen eines Festplattenlaufwerks

- Folgen Sie den Anweisungen unter [Vorbereitung](#).
- Entfernen Sie die Computerabdeckung (siehe [Entfernen der Computerabdeckung](#)).
- Überprüfen Sie anhand der Laufwerksdokumentation, dass das Laufwerk korrekt für den Computer konfiguriert ist.
- Schieben Sie die Festplatte in den Festplattenschacht.
- Bringen Sie die vier Schrauben an, mit denen die Festplatte im Festplattenlaufwerkschacht befestigt wird.
- Schließen Sie das Netz- und Datenkabel an der Festplatte an.
- Schließen Sie das Datenkabel an den Anschluss auf der Systemplatine an.
- Prüfen Sie alle Kabel, um sicherzustellen, dass sie richtig und fest angeschlossen sind.
- Bringen Sie die Computerabdeckung wieder an (siehe [Wiederanbringen des Systemgehäuses](#)).
- Schließen Sie den Computer und die zugehörigen Geräte an Steckdosen an und schalten Sie sie ein.
- Beachten Sie die Anleitungen zum Installieren von Software für den Laufwerksbetrieb in der Laufwerkdokumentation.
- Überprüfen Sie das System-Setup im Hinblick auf Änderungen bei der Laufwerkkonfiguration (siehe [Aufrufen des System-Setups](#)).

---


## Entfernen eines Medienkartenlesegeräts


- Folgen Sie den Anweisungen unter [Vorbereitung](#).
- Entfernen Sie die Computerabdeckung (siehe [Entfernen der Computerabdeckung](#)).
- Entfernen Sie die Blende (siehe [Abnehmen der Frontverkleidung](#)).



1	Netzkabel	2	FlexBay-USB-Kabel	3	Medienkartenlesegerät (nicht bei allen Computern vorhanden)
4	Schrauben (2)	5	USB-Anschluss auf der Systemplatine		

- Trennen Sie das FlexBay-USB-Kabel und das Netzkabel an der Rückseite des Medienkartenlesegeräts.

 **ANMERKUNG:** Wenn Sie das Medienkartenlesegerät jetzt noch nicht austauschen, trennen Sie das andere Ende des FlexBay-USB-Kabels von der Systemplatine, und bewahren Sie es auf. Mit dem FlexBay-USB-Kabel können Sie später ein Medienkartenlesegerät anschließen.

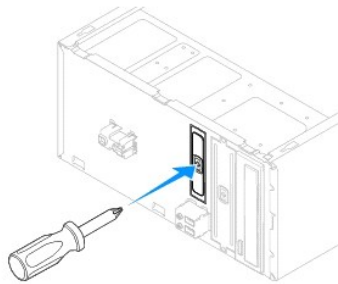
 **ANMERKUNG:** Die Position des internen USB-Anschlusses hängt vom Modell Ihres Computers ab. Weitere Informationen finden Sie unter [Komponenten der Systemplatine](#).


5. Entfernen Sie die beiden Schrauben, mit denen das Medienkartenlesegerät befestigt ist.
6. Schieben Sie das Medienkartenlesegerät zur Vorderseite des Computers heraus.
7. Bauen Sie die Blende wieder ein (siehe [Anbringen der Frontverkleidung](#)).
8. Bringen Sie die Computerabdeckung wieder an (siehe [Wiederanbringen des Systemgehäuses](#)).
9. Schließen Sie den Computer und die zugehörigen Geräte an Steckdosen an und schalten Sie sie ein.

---

## Austauschen eines Media-Kartenlesers

1. Folgen Sie den Anweisungen unter [Vorbereitung](#).
2. Entfernen Sie die Computerabdeckung (siehe [Entfernen der Computerabdeckung](#)).
3. Entfernen Sie die Blende (siehe [Abnehmen der Frontverkleidung](#)).
4. Wenn ein neues Medienkartenlesegerät installiert wird, entfernen Sie das herausbrechbare Metallplättchen. Setzen Sie die Spitze eines Kreuzschlitzschraubendrehers in den Schlitz des herausbrechbaren Metallplättchens und brechen und entfernen Sie es durch Drehen des Schraubendrehers.




5. Schieben Sie das Medienkartenlesegerät vorsichtig in den FlexBay-Schlitz.
  6. Richten Sie die Schraubenlöcher im Medienkartenlesegerät entsprechend den Schraubenlöchern des FlexBay-Schlitzes aus.
  7. Ersetzen Sie die beiden Schrauben, mit denen das Medienkartenlesegerät befestigt ist.
-  **ANMERKUNG:** Stellen Sie sicher, dass das Medienkartenlesegerät vor dem Anschließen des FlexBay-USB-Kabels installiert wird.
8. Verbinden Sie das FlexBay-USB-Kabel mit der Rückseite des Medienkartenlesegeräts.
  9. Schließen Sie das interne FlexBay-USB-Kabel am internen USB-Anschluss auf der Systemplatine an (siehe [Komponenten der Systemplatine](#)).
  10. Bauen Sie die Blende wieder ein (siehe [Anbringen der Frontverkleidung](#)).
  11. Bringen Sie die Computerabdeckung wieder an (siehe [Wiederanbringen des Systemgehäuses](#)).
  12. Schließen Sie den Computer und die zugehörigen Geräte an Steckdosen an und schalten Sie sie ein.


---

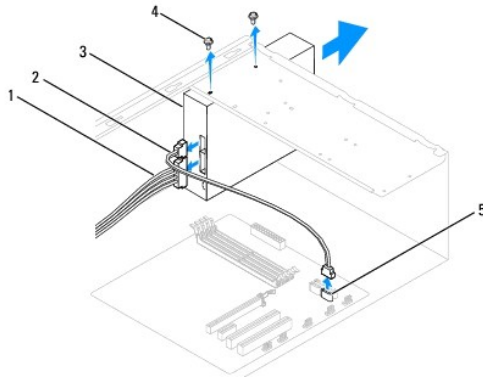
## Entfernen eines optischen Laufwerks

1. Folgen Sie den Anweisungen unter [Vorbereitung](#).
2. Entfernen Sie die Computerabdeckung (siehe [Entfernen der Computerabdeckung](#)).
3. Entfernen Sie die Blende (siehe [Abnehmen der Frontverkleidung](#)).

4. Trennen Sie das Netzkabel und das Datenkabel von der Rückseite des optischen Laufwerks.

 **ANMERKUNG:** Wenn Sie das optische Laufwerk jetzt noch nicht austauschen, trennen Sie das andere Ende des Datenkabels von der Systemplatine, und bewahren Sie es auf. Mit dem Datenkabel können Sie später ein optisches Laufwerk anschließen.

 **ANMERKUNG:** Die Position und die Anzahl der SATA-Stecker hängt vom Modell Ihres Computers ab. Weitere Informationen finden Sie unter [Komponenten der Systemplatine](#).



1	Netzkabel	2	Datenkabel	3	Optisches Laufwerk
4	Schrauben (2)	5	SATA-Stecker auf der Systemplatine		

5. Entfernen Sie die zwei Schrauben, mit denen das optische Laufwerk befestigt ist.
6. Schieben Sie das optische Laufwerk durch die Vorderseite des Computers nach außen.
7. Bauen Sie die Blende wieder ein (siehe [Anbringen der Frontverkleidung](#)).
8. Bringen Sie die Computerabdeckung wieder an (siehe [Wiederanbringen des Systemgehäuses](#)).
9. Schließen Sie den Computer und die zugehörigen Geräte an Steckdosen an und schalten Sie sie ein.
10. Konfigurieren Sie die Laufwerke im System-Setup (siehe [Optionen des System-Setups](#)).

---

## Austauschen eines optischen Laufwerks

1. Folgen Sie den Anweisungen unter [Vorbereitung](#).
2. Entfernen Sie die Computerabdeckung (siehe [Entfernen der Computerabdeckung](#)).
3. Entfernen Sie die Blende (siehe [Abnehmen der Frontverkleidung](#)).
4. Schieben Sie das optische Laufwerk vorsichtig in die richtige Position.
5. Richten Sie die Schraubenbohrungen des optischen Laufwerks an denen des zugehörigen Schachts aus.
6. Befestigen Sie die zwei Schrauben wieder, mit denen das optische Laufwerk im Schacht des optischen Laufwerks befestigt wird.
7. Schließen Sie das Netz- und Datenkabel an das optische Laufwerk an.
8. Bauen Sie die Blende wieder ein (siehe [Anbringen der Frontverkleidung](#)).
9. Bringen Sie die Computerabdeckung wieder an (siehe [Wiederanbringen des Systemgehäuses](#)).
10. Schließen Sie den Computer und die zugehörigen Geräte an das Stromnetz an und schalten Sie sie ein.  
Beachten Sie die Anleitungen zum Installieren von Software für den Laufwerksbetrieb in der Laufwerkdokumentation.
11. Überprüfen Sie das System-Setup im Hinblick auf Änderungen bei der Laufwerkkonfiguration (siehe [Aufrufen des System-Setups](#)).

---

[Zurück zum Inhaltsverzeichnis](#)

## Lüfter

Dell™ Inspiron™ 535/537/545/546-Servicehandbuch

- [Ausbauen des Prozessorlüfters und der Kühlkörperanordnung](#)
- [Austauschen der Lüfter-Kühlkörper-Einheit](#)
- [Entfernen des Gehäuselüfters](#)
- [Austauschen des Gehäuselüfters](#)

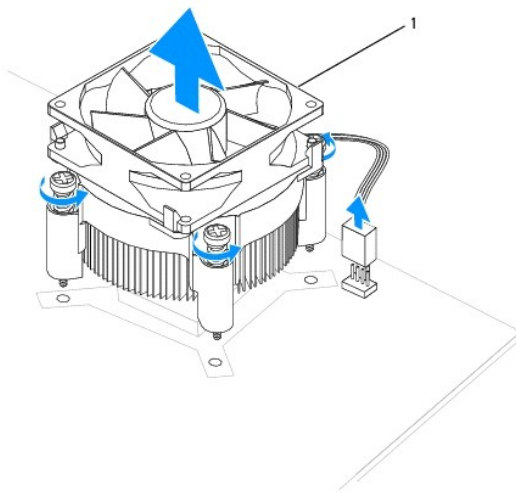
- ⚠ **WARNUNG:** Bevor Sie Arbeiten im Inneren des Computers ausführen, lesen Sie zunächst die im Lieferumfang des Computers enthaltenen Sicherheitshinweise. Zusätzliche Empfehlungen zur bestmöglichen Umsetzung der Sicherheitsrichtlinien finden Sie auf unserer Website zum Thema Sicherheitsbestimmungen unter der Adresse [www.dell.com/regulatory\\_compliance](http://www.dell.com/regulatory_compliance).
- ⚠ **WARNUNG:** Um Stromschlägen, Verletzungen durch bewegliche Lüfterflügel oder sonstigen unerwarteten Verletzungen vorzubeugen, trennen Sie Ihren Computer immer erst vom Stromnetz, bevor Sie die Abdeckung abnehmen.
- ⚠ **WARNUNG:** Der Computer darf nicht betrieben werden, wenn Abdeckungen (einschließlich Computerabdeckungen, Frontverkleidungen, Abdeckblechen und Frontblendeinsätzen etc.) entfernt wurden.

### Ausbauen des Prozessorlüfters und der Kühlkörperanordnung

- ⚠ **VORSICHT:** Der Prozessorlüfter ist eine Einheit mit dem Kühlkörper. Versuchen Sie nie, nur den Prozessorlüfter allein zu entfernen.
  - ⚠ **VORSICHT:** Berühren Sie nicht die Ventilatorflügel, wenn Sie den Prozessorlüfter und die Kühlkörperbaugruppe entfernen. Dadurch könnte der Lüfter beschädigt werden.
1. Folgen Sie den Anweisungen unter [Vorbereitung](#).
  2. Entfernen Sie die Computerabdeckung (siehe [Entfernen der Computerabdeckung](#)).
  3. Lösen Sie das Kabel der des Prozessorlüfters und der Kühlkörperanordnung am Prozessorlüfteranschluss der Systemplatine (siehe [Komponenten der Systemplatine](#)).
  4. Schieben Sie vorsichtig alle Kabel zur Seite, die über der Lüfter- Kühlkörper-Einheit angeordnet sind.
- ⚠ **VORSICHT:** Trotz Kunststoffblende kann die Kühlkörper- und-Lüfter-Baugruppe während des normalen Betriebs sehr heiß werden. Vergewissern Sie sich, dass der Kühlkörper ausreichend abgekühlt ist, bevor Sie ihn berühren.
5. Entfernen Sie den Prozessorlüfter und die Kühlkörperanordnung.

**Inspiron™ 535/537/545**

- a. Lösen Sie die vier unverlierbaren Schrauben, mit denen die Lüfter- Kühlkörper-Einheit befestigt ist, und heben Sie diese Einheit gerade nach oben ab.

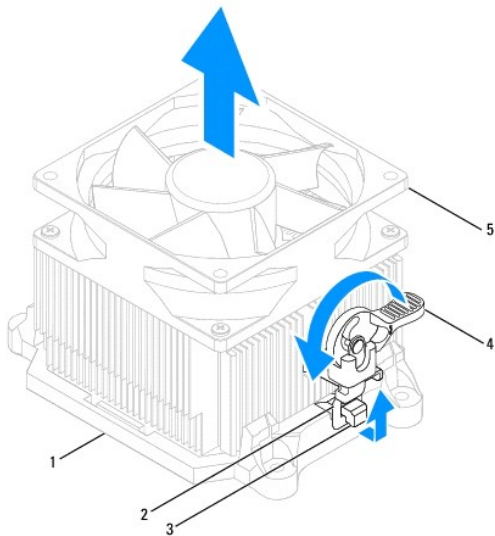


1 Lüfter-Kühlkörper-Einheit

ANMERKUNG: Das Aussehen der Lüfter-Kühlkörper-Einheit Ihres Computers kann von der Abbildung unten abweichen.

#### Inspiron 546


- a. Drehen Sie den Klemmhebel um 180 Grad gegen den Uhrzeigersinn, um die Klemmenzuhaltung aus der Ausbuchtung der Halterung zu lösen.
- b. Drehen Sie den Prozessorlüfter und die Kühlkörperanordnung vorsichtig nach oben und entfernen Sie sie aus dem Computer. Legen Sie den Prozessorlüfter und die Kühlkörperanordnung auf die Oberseite; achten Sie dabei darauf, dass die Wärmeleitpaste nach oben zeigt.



1	Halterung	2	Klemmenzuhaltung	3	Ausbuchtung der Halterung
4	Klemmhebel	5	Lüfter-Kühlkörper-Einheit		

 **ANMERKUNG:** Das Aussehen der Lüfter-Kühlkörper-Einheit Ihres Computers kann von der Abbildung unten abweichen.

## Austauschen der Lüfter-Kühlkörper-Einheit

 **VORSICHT:** Achten Sie beim Wiedereinsetzen des Lüfters darauf, dass die Kabel, die den Lüfter mit der Systemplatine verbinden, nicht eingeklemmt werden.

1. Entfernen Sie die Wärmeleitpaste unten am Prozessorlüfter und der Kühlkörperanordnung.

 **VORSICHT:** Stellen Sie sicher, dass Sie neue Wärmeleitpaste auftragen. Die Wärmeleitpaste gewährleistet eine ordnungsgemäße thermische Verbindung und damit den optimalen Prozessorbetrieb.

2. Tragen Sie die neue Wärmeleitpaste auf der Oberseite des Prozessors auf.
3. Austauschen der Lüfter-Kühlkörper-Einheit

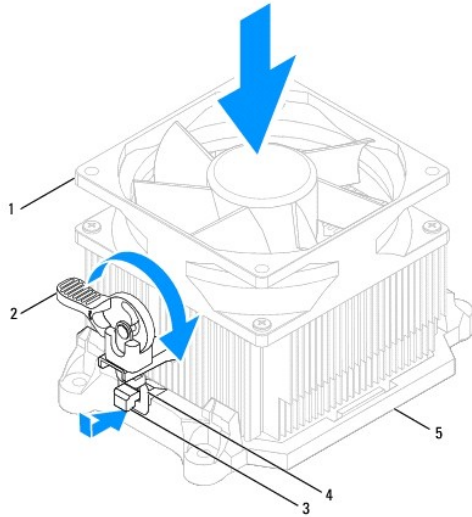
#### Inspiron 535/537/545

- a. Richten Sie die unverlierbaren Schrauben am Prozessorlüfter und der Kühlkörpereinheit an den vier dafür vorgesehenen Schraubenlöchern auf der Systemplatine aus.
- b. Ziehen Sie die vier unverlierbaren Schrauben fest, mit denen der Prozessorlüfter und die Kühlkörperanordnung auf der Systemplatine befestigt wird.

 **ANMERKUNG:** Vergewissern Sie sich, dass die Lüfter-Kühlkörper-Einheit fest in der richtigen Position sitzt.

#### Inspiron 546

- a. Bringen Sie den Prozessorlüfter und die Kühlkörperanordnung wieder in der Halterung an.
- b. Stellen Sie sicher, dass die beiden Klemmenzuhaltungen entsprechend den zwei Ausbuchtungen der Halterungen angeordnet sind.
- c. Halten Sie den Prozessorlüfter und die Kühlkörperanordnung an der richtigen Position, und drehen Sie die Halterung um 180 Grad im Uhrzeigersinn, um den Prozessorlüfter und die Kühlkörperanordnung zu befestigen.



1	Lüfter-Kühlkörper-Einheit	2	Klemmhebel	3	Ausbuchtung der Halterung
4	Klemmenzuhalterung	5	Halterung		

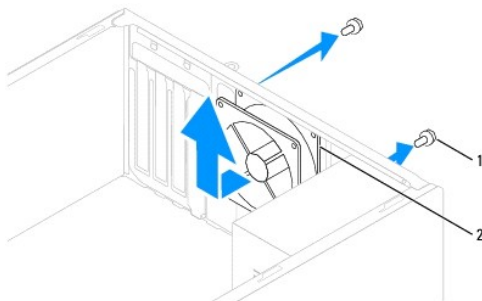
4. Verbinden Sie das Kabel des Prozessorlüfters und der Kühlkörperanordnung mit dem Lüfteranschluss der Systemplatine (siehe [Komponenten der Systemplatine](#)).
5. Bringen Sie die Computerabdeckung wieder an (siehe [Wiederanbringen des Systemgehäuses](#)).
6. Schließen Sie den Computer und die zugehörigen Geräte an die Stromversorgung an und schalten Sie sie ein.

## Entfernen des Gehäuselüfters

**⚠ VORSICHT: Berühren Sie beim Entfernen des Gehäuselüfters nicht die Ventilatorflügel. Dadurch könnte der Lüfter beschädigt werden.**

1. Folgen Sie den Anweisungen unter [Vorbereitung](#).
2. Entfernen Sie die Computerabdeckung (siehe [Entfernen der Computerabdeckung](#)).
3. Trennen Sie das Gehäuselüfterkabel vom Lüfteranschluss auf der Systemplatine (siehe [Komponenten der Systemplatine](#)).
4. Entfernen Sie die Schrauben, mit denen der Gehäuselüfter befestigt ist.
5. Schieben Sie den Gehäuselüfter zur Vorderseite des Computers und heben Sie ihn an.

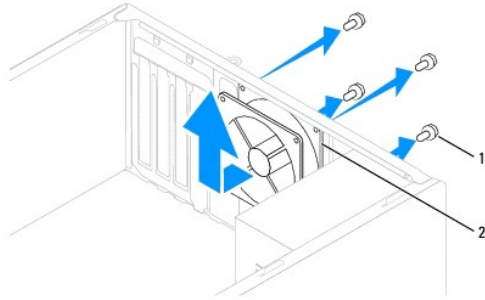
**Inspiron™ 535/537**



1	Schrauben (2)	2	Gehäuselüfter
---	---------------	---	---------------

Inspiron 545/546





1	Schrauben (4)	2	Gehäuselüfter
---	---------------	---	---------------

---

## Austauschen des Gehäuselüfters

1. Folgen Sie den Anweisungen unter [Vorbereitung](#).
2. Schieben Sie den Gehäuselüfter in Richtung zur Computerrückseite, bis er in Position sitzt.
3. Setzen Sie die Schrauben zur Befestigung des Gehäuselüfters wieder ein.
4. Schließen Sie das Gehäuselüfterkabel an den Lüfteranschluss auf der Systemplatine an (siehe [Komponenten der Systemplatine](#)).
5. Bringen Sie die Computerabdeckung wieder an (siehe [Wiederanbringen des Systemgehäuses](#)).
6. Schließen Sie den Computer und die zugehörigen Geräte an die Stromversorgung an und schalten Sie sie ein.

---

[Zurück zum Inhaltsverzeichnis](#)

## Vordere E/A-Leiste

Dell™ Inspiron™ 535/537/545/546-Servicehandbuch

- [Entfernen der vorderen E/A-Leiste](#)
- [Austauschen der vorderen E/A-Leiste](#)

**⚠ WARNUNG:** Bevor Sie Arbeiten im Inneren des Computers ausführen, lesen Sie zunächst die im Lieferumfang des Computers enthaltenen Sicherheitshinweise. Zusätzliche Empfehlungen zur bestmöglichen Umsetzung der Sicherheitsrichtlinien finden Sie auf unserer Website zum Thema Sicherheitsbestimmungen unter der Adresse [www.dell.com/regulatory\\_compliance](http://www.dell.com/regulatory_compliance).

**⚠ WARNUNG:** Um Stromschläge zu vermeiden, trennen Sie vor dem Entfernen der Abdeckung den Computer immer von der Steckdose.

**⚠ WARNUNG:** Der Computer darf nicht betrieben werden, wenn Abdeckungen (einschließlich Computerabdeckungen, Frontverkleidungen, Abdeckblechen und Frontblendeneinsätzen etc.) entfernt wurden.

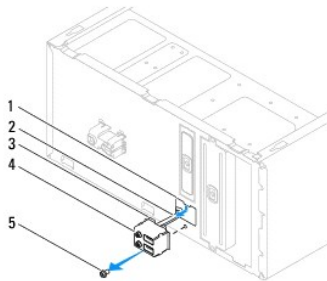
### Entfernen der vorderen E/A-Leiste

**🔍 ANMERKUNG:** Notieren Sie sich vor dem Entfernen von Kabeln die Kabelführung, sodass Sie sie nach dem Einbau der neuen E/A-Einheit wieder korrekt verlegen können.

1. Folgen Sie den Anweisungen unter [Vorbereitung](#).
2. Entfernen Sie die Computerabdeckung (siehe [Entfernen der Computerabdeckung](#)).
3. Entfernen Sie die Blende (siehe [Abnehmen der Frontverkleidung](#)).

**⚠ VORSICHT:** Gehen Sie äußerst vorsichtig vor, wenn Sie die E/A-Einheit aus dem Computer entfernen. Mangelnde Umsicht kann Beschädigungen an den Kabelsteckern und Kabelführungsklemmen zur Folge haben.

4. Trennen Sie alle Kabelverbindungen von der E/A-Einheit zur Systemplatine.
5. Entfernen Sie die Schraube, mit der die E/A-Leiste am Gehäuse befestigt ist.
6. Entfernen Sie die E/A-Einheit vorsichtig aus dem Computer.



1	Klemmensteckplatz für E/A-Leiste	2	Kabel	3	Klemme für E/A-Leiste
4	E/A-Leiste	5	Schraube		

### Austauschen der vorderen E/A-Leiste

**⚠ VORSICHT:** Achten Sie darauf, Beschädigungen an den Kabelanschlüssen und den Kabelführungsklemmen zu vermeiden, wenn Sie die E/A-Leiste in den Computer schieben.

1. Passen Sie die Klemme für die E/A-Einheit in den vorgesehenen Schlitz ein.
2. Setzen Sie die Schraube wieder ein, mit der die E/A-Leiste am Gehäuse befestigt ist.
3. Schließen Sie die Kabel an die Systemplatine an.

4. Bauen Sie die Blende wieder ein (siehe [Anbringen der Frontverkleidung](#)).
5. Bringen Sie die Computerabdeckung wieder an (siehe [Wiederanbringen des Systemgehäuses](#)).
6. Schließen Sie den Computer und die zugehörigen Geräte an die Stromversorgung an und schalten Sie sie ein.

---

[Zurück zum Inhaltsverzeichnis](#)

## Arbeitsspeicher

Dell™ Inspiron™ 535/537/545/546-Servicehandbuch

- [Entfernen von Speicher](#)
- [Ersetzen des Speichers](#)
- [Empfohlene Speicherkonfiguration](#)
- [Einrichten der Konfiguration für den dualen Kanalspeicher](#)

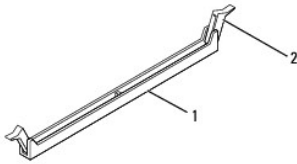
**⚠ WARNUNG:** Bevor Sie Arbeiten im Inneren des Computers ausführen, lesen Sie zunächst die im Lieferumfang des Computers enthaltenen **Sicherheitshinweise**. Zusätzliche Empfehlungen zur bestmöglichen Umsetzung der Sicherheitsrichtlinien finden Sie auf unserer Website zum Thema Sicherheitsbestimmungen unter der Adresse [www.dell.com/regulatory\\_compliance](http://www.dell.com/regulatory_compliance).

**⚠ WARNUNG:** Um Stromschläge zu vermeiden, trennen Sie vor dem Entfernen der Abdeckung den Computer immer von der Steckdose.

**⚠ WARNUNG:** Der Computer darf nicht betrieben werden, wenn Abdeckungen (einschließlich Computerabdeckungen, Frontverkleidungen, Abdeckblechen und Frontblendeneinsätzen etc.) entfernt wurden.

### Entfernen von Speicher

1. Folgen Sie den Anweisungen unter [Vorbereitung](#).
2. Entfernen Sie die Computerabdeckung (siehe [Entfernen der Computerabdeckung](#)).
3. Suchen Sie die Speichermodule auf der Systemplatine (siehe [Komponenten der Systemplatine](#)).
4. Drücken Sie die Sicherungsklammern an beiden Enden des Speichermodulanschlusses nach außen.



1	Speichermodulanschluss	2	Sicherungsklammer
---	------------------------	---	-------------------

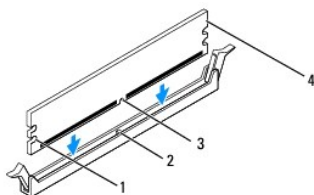
5. Ziehen Sie das Speichermodul nach oben.  
Falls sich das Speichermodul nur schwer entnehmen lässt, bewegen Sie es leicht hin und her, um es aus dem Anschluss zu lösen.

### Ersetzen des Speichers

1. Folgen Sie den Anweisungen unter [Vorbereitung](#).
2. Drücken Sie die Sicherungsklammern an beiden Enden des Speichermodulanschlusses nach außen.
3. Befolgen Sie die Anweisungen für die Installation des Speichers (siehe [Empfohlene Speicherkonfiguration](#)).

**⚠ VORSICHT:** Installieren Sie keine ECC-Speichermodule.

4. Richten Sie die Aussparung auf der Unterseite des Speichermoduls mit der Klammer im Stecker aus.

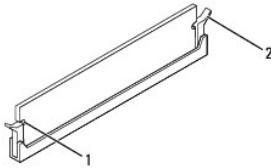


1	Aussparungen (2)	2	Klammer
3	Kerbe	4	Speichermodul

**⚠ VORSICHT: Um Schäden am Speichermodul zu vermeiden, setzen Sie das Speichermodul gerade ein, und drücken es gleichmäßig an beiden Seiten in den Sockel.**

- Schieben Sie das Speichermodul in den Sockel, bis es einrastet.

Wenn das Speichermodul richtig eingesetzt wurde, rasten die Sicherungsklammern in den Kerben an beiden Modulenden ein.



1	Aussparungen (2)	2	Sicherungsklammer (eingerastete Position)
---	------------------	---	---

- Bringen Sie die Computerabdeckung wieder an (siehe [Wiederanbringen des Systemgehäuses](#)).

- Schließen Sie den Computer und die zugehörigen Geräte an Steckdosen an und schalten Sie sie ein.

Wenn die Meldung angezeigt wird, dass sich die Speichergröße geändert hat, drücken Sie zum Fortfahren die Taste <F1>.

- Melden Sie sich am Computer an.

- Klicken Sie auf dem Microsoft® Windows®-Desktop mit der rechten Maustaste auf **Arbeitsplatz** und dann auf **Eigenschaften**.

- Klicken Sie auf die Registerkarte **Allgemein**.

- Prüfen Sie die angegebene RAM-Speichergröße, um sicher zu stellen, dass das Speichermodul korrekt installiert wurde.

## Empfohlene Speicherkonfiguration

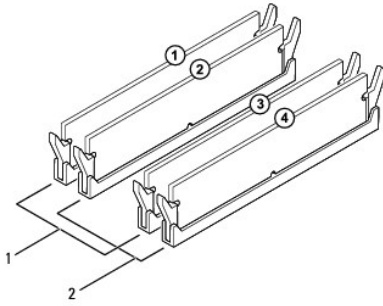
Beim Installieren oder Austauschen des Speichers folgen Sie den Anweisungen in der unten stehenden Tabelle:

Modell	Ein Modul	Zwei Module	Drei Module	Vier Module
535/537	DIMM1	DIMM1 DIMM2	-	-
545	DIMM1	DIMM1 DIMM3	DIMM1 DIMM3 DIMM2	DIMM1 DIMM3 DIMM2 (DIMM4)
546	DIMM1	DIMM1 DIMM2	DIMM1 DIMM2 DIMM3	DIMM1 DIMM2 DIMM3 (DIMM4)

## Einrichten der Konfiguration für den dualen Kanalspeicher

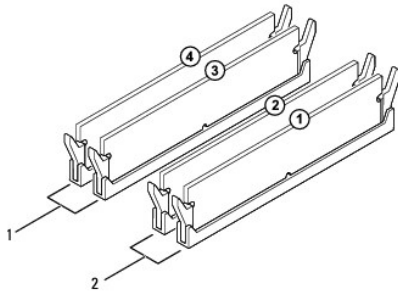
**ANMERKUNG:** Dualer Kanalspeicher wird auf Inspiron™ 535/537 nicht unterstützt.

Inspiron 545



1	Paar A: identische Speichermodule in den Sockeln DIMM1 und DIMM3	2	Paar B: identische Speichermodule in den Sockeln DIMM2 und DIMM4
---	--	---	--

**Inspiron 546**



1	Paar B: identische Speichermodule in den Sockeln DIMM3 und DIMM4	2	Paar A: identische Speichermodule in den Sockeln DIMM1 und DIMM3
---	--	---	--

[Zurück zum Inhaltsverzeichnis](#)

[Zurück zum Inhaltsverzeichnis](#)

## Netzteil

Dell™ Inspiron™ 535/537/545/546-Servicehandbuch

- [Entfernen des Netzteils](#)
- [Einsetzen des Netzteils](#)

**⚠ WARNUNG:** Bevor Sie Arbeiten im Inneren des Computers ausführen, lesen Sie zunächst die im Lieferumfang des Computers enthaltenen Sicherheitshinweise. Zusätzliche Informationen zur bestmöglichen Einhaltung der Sicherheitsrichtlinien finden Sie auf unserer Website [www.dell.com](http://www.dell.com) unter der Adresse [www.dell.com/regulatory\\_compliance](http://www.dell.com/regulatory_compliance).

**⚠ WARNUNG:** Um Stromschläge zu vermeiden, trennen Sie vor dem Entfernen der Abdeckung den Computer immer von der Steckdose.

**⚠ WARNUNG:** Der Computer darf nicht betrieben werden, wenn Abdeckungen (einschließlich Computerabdeckungen, Frontverkleidungen, Abdeckblechen und Frontblendeneinsätzen etc.) entfernt wurden.

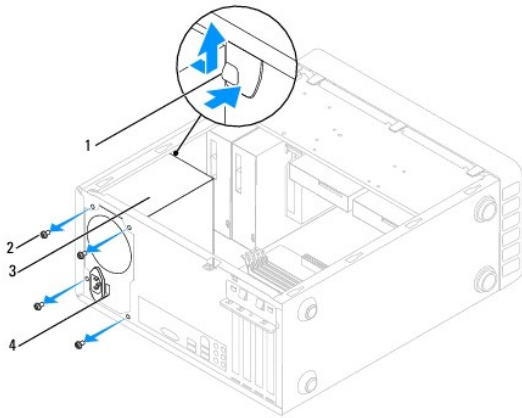
### Entfernen des Netzteils

1. Folgen Sie den Anweisungen unter [Vorbereitung](#).
2. Entfernen Sie die Computerabdeckung (siehe [Entfernen der Computerabdeckung](#)).
3. Trennen Sie die Gleichstromkabel von der Systemplatine und den Laufwerken.

Notieren Sie sich den Verlauf der Gleichstromkabel unter den Halterungen im Computergehäuse, während Sie sie von der Systemplatine und den Laufwerken trennen. Sie müssen diese Kabel beim späteren Wiedereinsetzen korrekt anbringen, damit sie nicht abgeklemmt oder gequetscht werden.

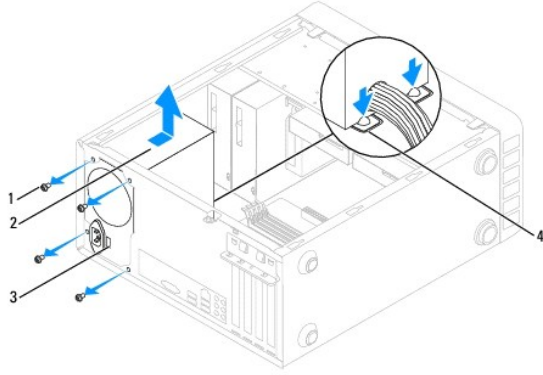
4. Trennen Sie alle Kabel von der Sicherungsklammer an der Seite des Netzteils.
5. Entfernen Sie die vier Schrauben, mit denen das Netzteil an der Rückseite des Computergehäuses befestigt ist.

#### Inspiron™ 535/537



1 Schnappverschluss des Netzteils	2 Schrauben (4)
3 Netzteil	4 Spannungswahlschalter

#### Inspiron 545/546



1	Schrauben (4)	2	Netzteil
3	Spannungswahlschalter	4	Schnappverschlüsse des Netzteils (2)

6. Drücken Sie die Schnappverschlüsse des Netzteils ein, schieben Sie das Netzteil heraus und entnehmen es.

## Einsetzen des Netzteils

1. Drücken Sie die Schnappverschlüsse des Netzteils ein, und schieben Sie das neue Netzteil an die Rückseite des Computers.

**⚠️ WARNUNG:** Wenn sie nicht alle Schrauben einsetzen und festziehen, kann das einen elektrischen Schlag verursachen, da diese Schrauben ein wichtiger Teil der Erdung des Systems sind.

2. Bringen Sie die vier Schrauben wieder an, mit denen das Netzteil an der Rückseite des Computergehäuses befestigt wird.

**📌 ANMERKUNG:** Verlegen Sie die Gleichstromkabel unter den Halterungen des Gehäuses. Die Kabel müssen korrekt verlegt sein, damit sie nicht beschädigt werden können.

3. Verbinden Sie die Gleichstromkabel mit den Laufwerken und der Systemplatine.

4. Bringen Sie alle Kabel von der Sicherungsklammer an der Seite des Netzteils an.

**📌 ANMERKUNG:** Überprüfen Sie alle Kabelverbindungen nochmals genau auf korrekte und sichere Verlegung.

5. Bringen Sie die Computerabdeckung wieder an (siehe [Wiederanbringen des Systemgehäuses](#)).

6. Prüfen Sie gegebenenfalls am Spannungsschalter, ob die richtige Spannung eingestellt ist.

7. Schließen Sie den Computer und die zugehörigen Geräte an die Stromversorgung an und schalten Sie sie ein.

[Zurück zum Inhaltsverzeichnis](#)



[Zurück zum Inhaltsverzeichnis](#)

## System-Setup

Dell™ Inspiron™ 535/537/545/546-Servicehandbuch

- [Übersicht](#)
- [Aufrufen des System-Setups](#)
- [Löschen verlorener Kennwörter](#)
- [Löschen von CMOS-Einstellungen](#)
- [Löschen und Neubeschreiben des BIOS](#)


---

### Übersicht

Sie können das System-Setup-Programm für folgende Aufgaben verwenden:

- 1 Ändern der Systemkonfigurationsinformationen, nachdem Sie Hardwarekomponenten hinzugefügt, geändert oder entfernt haben
- 1 Einstellung oder Änderung einer vom Benutzer wählbaren Option wie z. B. dem Benutzer-Kennwort
- 1 Abfragen der aktuellen Speichergröße oder des installierten Festplattenlaufwerktyps


Vor der Verwendung des System-Setups sollten Sie die Einstellungen des System-Setup-Bildschirms notieren, um gegebenenfalls später darauf zurückgreifen zu können.

 **VORSICHT:** Sie sollten die Einstellungen im System-Setup nur dann ändern, wenn Sie ein erfahrener Computeranwender sind. Bestimmte Änderungen können dazu führen, dass der Computer nicht mehr ordnungsgemäß arbeitet.

---

### Aufrufen des System-Setups

1. Schalten Sie den Computer ein bzw. führen Sie einen Neustart durch.
2. Wenn das Dell Logo angezeigt wird, drücken Sie sofort <F2>.

 **ANMERKUNG:** Wird eine Taste auf der Tastatur über längere Zeit gedrückt gehalten, kann dies zu einer Fehlfunktion der Tastatur führen. Um mögliche Tastaturfehler zu vermeiden, drücken Sie in regelmäßigen Abständen die Taste <F2> und lassen sie wieder los, bis der System-Setup-Bildschirm angezeigt wird.

Wenn Sie zu lange warten und das Betriebssystem-Logo angezeigt wird, warten Sie weiter, bis der Desktop von Microsoft® Windows® angezeigt wird. Fahren Sie dann den Computer herunter und versuchen Sie es erneut.

### System-Setup-Anzeige


**Optionsliste** — Dieses Feld wird oben im System-Setup-Fenster angezeigt. In dem Feld werden die Funktionen aufgeführt, die die Konfiguration Ihres Computers bestimmen wie installierte Hardware, Energiespar- und Sicherheitsfunktionen.

**Optionsfeld** — Dieses Feld zeigt Informationen zu jeder der Optionen an. In diesem Feld können Sie sich die derzeitigen Einstellungen ansehen und Ihre Einstellungen verändern. Verwenden Sie die Pfeiltasten, um eine Option zu markieren. Durch Drücken der Eingabetaste wird die markierte Option aktiviert.

**Hilfefeld** — Dieses Feld enthält Kontextsensitive Hilfe zu den gewählten Optionen.

**Tastenfunktionen** — Dieses Feld wird unter dem Optionsfeld angezeigt und enthält die Tasten und deren Funktionen im aktiven System-Setup-Feld.

### Optionen des System-Setups

 **ANMERKUNG:** Je nach Computer und installierten Geräten werden die Elemente in diesem Abschnitt möglicherweise gar nicht oder anders als aufgeführt angezeigt.

Inspiron 535/537

System Info (Systeminformationen)	
System	Zeigt die Nummer des Computermodells an.
BIOS Info (BIOS-Informationen)	Zeigt die Versionsnummer des BIOS und Datuminformationen an.
Asset Tag (Systemkennnummer)	Zeigt die Systemkennnummer des Computers an, falls vorhanden.
Service Tag (Service-Tag)	Zeigt die Service-Tag-Nummer des Computers an.
Processor Type (Prozessortyp)	Zeigt den Prozessortyp an.

Prozessor Level 2 Cache (Prozessor-Level2-Cache)	Zeigt die Größe des Prozessor-Level-2-Caches an.
Memory Installed (Installierter Speicher)	Zeigt die Größe des installierten Speichers an.
Memory Available (Verfügbarer Speicher)	Zeigt die Größe des verfügbaren Speichers an.
Memory Speed (Speichergeschwindigkeit)	Zeigt die Frequenz des installierten Speichers an.
Memory Channel Mode (Speicherkanalmodus)	Zeigt den Kanalmodus des installierten Speichers an.
System Memory Type (Systemspeichertyp)	Zeigt den Typ des installierten Speichers an.
<b>Standard CMOS Features (Standard-CMOS-Funktionen)</b>	
Date (Datum)	Anzeige des Datums im Format MM:TT:JJJJ..
Time (Uhrzeit)	Anzeige der aktuellen Uhrzeit im Format SS:MM:SS.
SATA 0	Anzeige der an den SATA 0-Stecker angeschlossenen SATA-Laufwerke.
SATA 1	Anzeige der an den SATA 1-Stecker angeschlossenen SATA-Laufwerke.
Halt On (Anhalten ein)	All Error; All, But Keyboard ("All, But Keyboard" ist die Standardeinstellung)
<b>Advanced BIOS Features (Erweiterte BIOS-Funktionen)</b>	
CPU Feature (CPU-Funktion)	<ul style="list-style-type: none"> <li>1 CPUID-Wert begrenzen — Aktiviert; Deaktiviert ("Deaktiviert" ist die Standardeinstellung)</li> <li>1 Bit deaktiviert ausführen — Aktiviert; Deaktiviert (Aktiviert ist Standard)</li> <li>1 Core-Multi-Processing — Aktiviert; Deaktiviert ("Aktiviert" ist die Standardeinstellung)</li> </ul>
Boot Up Numlock Status (NumLock-Status bei Systemstart)	Aus; Ein ("Ein" ist die Standardeinstellung)
Module Bay (Modulschacht)	Gibt das im Modulschacht installierte Gerät an.
<b>Boot Device Configuration (Konfiguration Startgerät)</b>	
Removable Boot Priority (Startpriorität des entnehmbaren Geräts)	Zum Einstellen der Gerätepriorität entfernbarer Geräte wie USB-Floppy-Laufwerke. Die aufgeführten Einträge werden dynamisch aktualisiert, je nach angeschlossenen entfernbareren Geräten.
Hard Disk Boot Priority (Festplattenstartpriorität)	Zum Einstellen der Gerätepriorität von Festplattenlaufwerken. Die angezeigten Elemente werden in Abhängigkeit der erkannten Festplatten dynamisch aktualisiert.
CD/DVD Boot Priority (Startpriorität CD/DVD)	Zum Einstellen der Gerätepriorität von CD/DVD-Laufwerken. Die angezeigten Elemente werden in Abhängigkeit von den erkannten CD/DVD-Laufwerken dynamisch aktualisiert.
Network Boot Priority (Netzwerk-Startpriorität)	Zum Einstellen der Gerätepriorität von Netzlaufwerken. Die angezeigten Elemente werden in Abhängigkeit von den erkannten Netzlaufwerken dynamisch aktualisiert.
USB Boot Priority (USB-Startpriorität)	Zum Einstellen der Gerätepriorität von USB-Laufwerken. Die angezeigten Elemente werden in Abhängigkeit von den erkannten optischen Laufwerken dynamisch aktualisiert.
First Boot Device (Erstes Startgerät)	Entfernbares Gerät; Festplatte; CD/DVD; Netzwerk; USB; deaktiviert ("Entfernbares Gerät" ist die Standardeinstellung)
Second Boot Device (Zweites Startgerät)	Entfernbares Gerät; Festplatte; CD/DVD; Netzwerk; USB; deaktiviert ("Festplatte" ist die Standardeinstellung)
Third Boot Device (Drittes Startgerät)	Entfernbares Gerät; Festplatte; CD/DVD; Netzwerk; USB; deaktiviert ("CD/DVD" ist die Standardeinstellung)
Fourth Boot Device (Viertes Startgerät)	Entfernbares Gerät; Festplatte; CD/DVD; Netzwerk; USB; deaktiviert ("Netzwerk" ist die Standardeinstellung)
Fifth Boot Device (Fünftes Startgerät)	Entfernbares Gerät; Festplatte; CD/DVD; Netzwerk; USB; deaktiviert ("USB" ist die Standardeinstellung)
Boot Other Device (Anderes Startgerät)	Aktiviert; Deaktiviert (Standard: "Aktiviert")
<b>Advanced Chipset Features (Erweiterte Chipset-Funktionen)</b>	
Init Display First (Display zuerst initialisieren)	PCI-Steckplatz, Onboard ("PCI-Steckplatz" ist die Standardeinstellung)
Video Memory Size (Videospeicher - Größe)	1 MB, 8 MB (8 MB ist Standard)
DVMT Mode (DVMT-Modus)	FIXED, DVMT ("DVMT" ist die Standardeinstellung)
DVMT/FIXED Memory Size (DVMT/FIXED-Speichergröße)	128 MB, maximal 256 MB, ("128 MB" ist die Standardeinstellung)
<b>ANMERKUNG:</b> Die Funktionen "DVMT Mode" und "FIXED Memory Size" sind in Inspiron 537 nicht verfügbar.	
<b>Integrated Peripherals (Integrierte Peripheriegeräte)</b>	
USB Device Setting (USB-Geräteeinstellung)	<ul style="list-style-type: none"> <li>1 USB-Controller — Aktiviert oder Deaktiviert ("Aktiviert" ist die Standardeinstellung)</li> <li>1 USB-Betriebsmodus — High Speed; Full/Low Speed ("High Speed" ist die Standardeinstellung)</li> </ul>
Onboard SATA Controller (Integrierter SATA-Controller)	Aktiviert oder Deaktiviert ("Aktiviert" ist die Standardeinstellung)
Onboard AUDIO Controller (Integrierter	Aktiviert oder Deaktiviert ("Aktiviert" ist die Standardeinstellung)

Audio-Controller)	
Onboard LAN-Controller (Integrierter LAN-Controller)	Aktiviert oder Deaktiviert ("Aktiviert" ist die Standardeinstellung)
Onboard LAN Boot ROM (Integriertes LAN-Start-ROM)	Aktiviert oder Deaktiviert ("Deaktiviert" ist die Standardeinstellung)
<b>Power Management Setup (Energieverwaltungs-Setup)</b>	
ACPI Suspend Type (ACPI-Energiesparmodus)	S1(POS); S3(STR) ("S3[STR]" ist die Standardeinstellung)
Remote Wake Up (Remote-Aktivierung)	Ein; Aus (Standard: Ein)
Auto Power On (Automatisches Einschalten)	Aktiviert; Deaktiviert (Standard: Deaktiviert)
Auto Power On Date (Automatisches Einschalten - Datum)	0
Auto Power On Time (Automatisches Einschalten - Uhrzeit)	0:00:00
AC Recovery (Wiederherstellung nach Stromausfall)	Aus; Ein; Halten ("Aus" ist die Standardeinstellung)
<b>Set Supervisor Password (Supervisor-Kennwort festlegen)</b>	
Supervisor Password (Supervisor-Kennwort)	Installiert; Nicht installiert ("Nicht installiert" ist die Standardeinstellung)
Change Supervisor Password (Supervisor-Kennwort ändern)	Drücken Sie die Eingabetaste, um das Supervisor-Kennwort zu ändern.
<b>Set User Password (Benutzerkennwort festlegen)</b>	
User Password (Benutzerkennwort)	Installiert; Nicht installiert ("Nicht installiert" ist die Standardeinstellung)
Change User Password (Benutzerkennwort ändern)	Drücken Sie die Eingabetaste, um das Benutzerkennwort zu ändern.

#### Inspiron 545

<b>System Info (Systeminformationen)</b>	
System	Zeigt die Nummer des Computermodells an.
BIOS Info (BIOS-Informationen)	Zeigt die Versionsnummer des BIOS und Datuminformationen an.
Service Tag (Service-Tag)	Zeigt die Service-Tag-Nummer des Computers an.
Processor Type (Prozessortyp)	Zeigt den Prozessortyp an.
Processor L2 cache (Prozessor-L2-Cache)	Zeigt die Größe des Prozessor-Level-2-Caches an.
Memory Installed (Installierter Speicher)	Zeigt die Größe des installierten Speichers an.
Memory Available (Verfügbarer Speicher)	Zeigt die Größe des verfügbaren Speichers an.
Memory Speed (Speichergeschwindigkeit)	Zeigt die Frequenz des installierten Speichers an.
Memory Channel Mode (Speicherkanalmodus)	Zeigt den Kanalmodus des installierten Speichers an.
Memory Technology (Speichertechnologie)	Zeigt den Typ des installierten Speichers an.
<b>Standard CMOS Features (Standard-CMOS-Funktionen)</b>	
Date (Datum)	Anzeige des Datums im Format MM:TT:JJJJ.
Time (Uhrzeit)	Anzeige der aktuellen Uhrzeit im Format SS:MM:SS.
SATA 0	Anzeige der an den SATA 0-Stecker angeschlossenen SATA-Laufwerke.
SATA 1	Anzeige der an den SATA 1-Stecker angeschlossenen SATA-Laufwerke.
SATA 4	Anzeige der an den SATA 4-Stecker angeschlossenen SATA-Laufwerke.
SATA 5	Anzeige der an den SATA 5-Stecker angeschlossenen SATA-Laufwerke.
Halt On (Anhalten ein)	All Error; All, But Keyboard ("All, But Keyboard" ist die Standardeinstellung)
<b>Advanced BIOS Features (Erweiterte BIOS-Funktionen)</b>	
CPU Feature (CPU-Funktion)	<ul style="list-style-type: none"> <li>  CPUID-Wert begrenzen — Aktiviert; Deaktiviert (Deaktiviert ist Standard)</li> <li>  Bit deaktiviert ausführen — Aktiviert; Deaktiviert (Aktiviert ist Standard)</li> <li>  Core-Multi-Processing — Aktiviert; Deaktiviert (Aktiviert ist Standard)</li> </ul>
NumLock-Status bei Systemstart (NumLock-Status bei Systemstart)	Aus; Ein ("Ein" ist Standard)
Modulschacht	Gibt das im Modulschacht installierte Gerät an.

<b>Boot Device Configuration (Konfiguration Startgerät)</b>	
Hard Disk Boot Priority (Festplattenstartpriorität)	Zum Einstellen der Gerätepriorität von Festplattenlaufwerken. Die angezeigten Elemente werden in Abhängigkeit der erkannten Festplatten dynamisch aktualisiert.
First Boot Device (Erstes Startgerät)	Entfernbares Gerät; Festplatte; CD-ROM; USB-CD-ROM; Deaktiviert ("Entfernbares Gerät" ist die Standardeinstellung)
Second Boot Device (Zweites Startgerät)	Entfernbares Gerät; Festplatte; CD-ROM; USB-CD-ROM; Deaktiviert ("Festplatte" ist die Standardeinstellung)
Third Boot Device (Drittes Startgerät)	Entfernbares Gerät; Festplatte; CD-ROM; USB-CD-ROM; Deaktiviert ("CD-ROM" ist die Standardeinstellung)
Boot Other Device (Anderes Startgerät)	Aktiviert; Deaktiviert ("Aktiviert" ist die Standardeinstellung)
<b>Advanced Chipset Features (Erweiterte Chipset-Funktionen)</b>	
Init Display First (Display zuerst initialisieren)	PCI-Steckplatz, Integriert ("PCI-Steckplatz" ist die Standardeinstellung)
Video Memory Size (Videospeicher - Größe)	1 MB, 8 MB ("8 MB" ist die Standardeinstellung)
DVMT Mode (DVMT-Modus)	FIXED, DVMT (Standard: DVMT)
DVMT/FIXED Memory Size (DVMT/FIXED-Speichergröße)	128 MB, maximal 256 MB, ("128 MB" ist die Standardeinstellung)
<b>Integrated Peripherals (Integrierte Peripheriegeräte)</b>	
USB Device Setting (USB-Geräteeinstellung)	<ul style="list-style-type: none"> <li>  USB Controller — Aktiviert oder Deaktiviert ("Deaktiviert" ist die Standardeinstellung)</li> <li>  USB Operation Mode — High Speed; Full/Low Speed ("High Speed" ist die Standardeinstellung)</li> </ul>
Onboard AUDIO Controller (Integrierter AUDIO-Controller)	Aktiviert oder Deaktiviert ("Aktiviert" ist die Standardeinstellung)
Onboard LAN-Controller (Integrierter LAN-Controller)	Aktiviert oder Deaktiviert ("Aktiviert" ist die Standardeinstellung)
Onboard LAN Boot ROM (Integriertes LAN-Start-ROM)	Aktiviert oder Deaktiviert ("Deaktiviert" ist die Standardeinstellung)
SATA Mode (SATA-Modus)	IDE; RAID ("IDE" ist die Standardeinstellung)
<b>Power Management Setup (Energieverwaltungs-Setup)</b>	
ACPI Suspend Type (ACPI-Energiesparmodus)	S1(POS); S3(STR) ("S3[STR]" ist die Standardeinstellung)
Remote Wake Up (Remote-Aktivierung)	Ein; Aus ("Ein" ist die Standardeinstellung)
Auto Power On (Automatisches Einschalten)	Aktiviert; Deaktiviert ("Deaktiviert" ist die Standardeinstellung)
Auto Power On Date (Automatisches Einschalten - Datum)	0
Auto Power On Time (Automatisches Einschalten - Uhrzeit)	0:00:00
AC Recovery (Wiederherstellung nach Stromausfall)	Aus; Ein; Halten ("Aus" ist die Standardeinstellung)
<b>Set Supervisor Password (Supervisor-Kennwort festlegen)</b>	
Supervisor Password (Supervisor-Kennwort)	Installiert; Nicht installiert ("Nicht installiert" ist die Standardeinstellung)
Change Supervisor Password (Supervisor-Kennwort ändern)	Drücken Sie die Eingabetaste, um das Supervisor-Kennwort zu ändern.
<b>Set User Password (Benutzerkennwort festlegen)</b>	
User Password (Benutzerkennwort)	Installiert; Nicht installiert ("Nicht installiert" ist die Standardeinstellung)
Change User Password (Benutzerkennwort ändern)	Drücken Sie die Eingabetaste, um das Benutzerpasswort zu ändern.

#### Inspiron 546

<b>System Info (Systeminformationen)</b>	
BIOS Info (BIOS-Informationen)	Zeigt die Versionsnummer des BIOS und Datuminformationen an.
System	Zeigt die Nummer des Computermodells an.
Asset Tag (Systemkennnummer)	Zeigt die Systemkennnummer des Computers an, falls vorhanden.
Service Tag (Service-Tag)	Zeigt die Service-Tag-Nummer des Computers an.
Processor Type (Prozessortyp)	Zeigt den Prozessortyp an.
CPU Speed (CPU-Geschwindigkeit)	Zeigt die Prozessortaktrate an.
Processor L2 cache (Prozessor-L2-Cache)	Zeigt die Größe des Prozessor-Level 2-Caches an.

Memory Installed (Installierter Speicher)	Zeigt die Größe des installierten Speichers an.
Memory Available (Verfügbarer Speicher)	Zeigt die Größe des verfügbaren Speichers an.
Memory Speed (Speichergeschwindigkeit)	Zeigt die Frequenz des installierten Speichers an.
Memory Channel Mode (Speicherkanalmodus)	Zeigt den Kanalmodus des installierten Speichers an.
Memory Technology (Speichertechnologie)	Zeigt den Typ des installierten Speichers an.
<b>Standard CMOS Features (Standard-CMOS-Funktionen)</b>	
System Time (Systemuhrzeit)	Anzeige der aktuellen Zeit im Format SS:MM:SS.
System Date (Systemdatum)	Anzeige des Tagesdatums im Format MM:TT:JJ (Monat: Tag: Jahr).
SATA 0	Anzeige der SATA-Laufwerke, die am SATA 0-Stecker angeschlossen sind.
SATA 1	Anzeige der SATA-Laufwerke, die am SATA 1-Stecker angeschlossen sind.
SATA 2	Anzeige der SATA-Laufwerke, die am SATA 2-Stecker angeschlossen sind.
SATA 3	Anzeige der SATA-Laufwerke, die am SATA 3-Stecker angeschlossen sind.
<b>Advanced BIOS Features (Erweiterte BIOS-Funktionen)</b>	
CPU Feature (CPU-Funktion)	<ul style="list-style-type: none"> <li>1 AMD-Virtualisierung — aktiviert; deaktiviert (standardmäßig aktiviert)</li> <li>1 AMD-Cool 'N' quiet-Funktion — aktiviert; deaktiviert (standardmäßig aktiviert)</li> <li>1 AMD-Live! — Anzeige des AMD-Live!- Funktionsstatus</li> </ul>
USB Device Setting (USB-Geräteeinstellung)	<ul style="list-style-type: none"> <li>1 USB Controller — Aktivier oder deaktiviert ("Aktiviert" ist die Standardeinstellung)</li> <li>1 USB Operation Mode — High Speed; Full/Low Speed (High Speed ist Standard)</li> </ul>
<b>Advanced Chipset Features (Erweiterte Chipset-Funktionen)</b>	
Init Display First	PCI-E 16X-Steckplatz, PCI-E 1X-Steckplatz; PCI-Steckplatz; Onboard ("PCI-E-Steckplatz" ist die Standardeinstellung)
UMA Frame Buffer Size (Frame-Buffer-Größe)	Auto; 32 MB; 64 MB; 128 MB; 256 MB; 512 MB ("Auto" ist die Standardeinstellung)
Onboard Audio-Controller (Integrierter Audio-Controller)	Automatisch; Deaktiviert; Aktiviert ("Aktiviert" ist die Standardeinstellung)
HD-Audiokarte	Deaktiviert; Aktiviert ("Aktiviert" ist die Standardeinstellung)
Onboard LAN-Controller (Integrierter LAN-Controller)	Deaktiviert; Aktiviert ("Aktiviert" ist die Standardeinstellung)
Onboard LAN Boot ROM (Integriertes LAN-Start-ROM)	Aktiviert; Deaktiviert (Deaktiviert ist die Standardeinstellung)
SATA Mode (SATA-Modus)	RAID; ATA ("ATA" ist die Standardeinstellung)
Module Bay (Modulschacht)	Gibt das im Modulschacht installierte Gerät an.
<b>Boot Device Configuration (Konfiguration Startgerät)</b>	
Boot Settings Configuration (Konfiguration Starteinstellungen)	<ul style="list-style-type: none"> <li>1 Schnellstart — aktiviert; deaktiviert (standardmäßig aktiviert)</li> <li>1 Numlock-Taste — AUS; AN ("AN" ist die Standardeinstellung)</li> <li>1 Tastaturfehler — melden; nicht melden ("Melden" ist die Standardeinstellung)</li> </ul>
Hard Disk Boot Priority (Festplattenstartpriorität)	<ul style="list-style-type: none"> <li>1 1. Startgerät — Entfernbare; CD/DVD; Festplatte; deaktiviert (standardmäßig Wechseldatenträger)</li> <li>1 2. Startgerät — Entfernbare; CD/DVD; Festplatte; deaktiviert (standardmäßig CD/DVD)</li> <li>1 3. Startgerät — Entfernbare; CD/DVD; Festplatte; deaktiviert (standardmäßig Festplatte)</li> </ul>
Boot Other Device (Anderes Startgerät)	Nein; Ja ("Ja" ist die Standardeinstellung)
<b>Power Management Setup (Energieverwaltungs-Setup)</b>	
ACPI Suspend Type (ACPI-Energiesparmodus)	S1(POS); S3(STR) ("S3[STR]" ist die Standardeinstellung)
C1E Support (C1E-Unterstützung)	Deaktiviert; Aktiviert ("Deaktiviert" ist die Standardeinstellung)
Remote Wake Up (Remote-Aktivierung)	Deaktiviert; Aktiviert ("Aktiviert" ist die Standardeinstellung)
AC Recovery (Wiederherstellung nach Stromausfall)	Aus; Ein; Halten ("Aus" ist die Standardeinstellung)
Auto Power On (Automatisches Einschalten)	Deaktiviert; Aktiviert ("Deaktiviert" ist die Standardeinstellung)
Auto Power On Date (Automatisches Einschalten - Datum)	0
Auto Power On Time (Automatisches Einschalten - Uhrzeit)	0:00:00
<b>BIOS Security Features (BIOS-Sicherheitsfunktionen)</b>	
Supervisor Password (Supervisor-Kennwort)	Anzeige des Status des Supervisor-Kennworts
User Password (Benutzerkennwort)	Anzeige des Status des Benutzerkennworts

Set Supervisor Password (Supervisor-Kennwort festlegen)	Legen Sie in diesem Menü das Supervisor-Kennwort fest.
Beim Festlegen des Supervisor-Kennworts stehen die folgenden Optionen zur Verfügung.	
User Access Level (Benutzer-Zugriffsebene)	
Set User Password (Benutzerkennwort festlegen)	
Password Check (Kennwortüberprüfung)	

## Changing Boot Sequence for the Current Boot (Ändern der Startreihenfolge für den aktuellen Startvorgang)

Mit dieser Funktion können Sie beispielsweise einstellen, dass der Computer vom CD-Laufwerk aus startet, damit das Programm Dell Diagnostics auf den *Drivers and Utilities*-Medien ausgeführt werden kann; nach Beendigung der Diagnosetests startet der Computer dann wieder von der Festplatte aus. Sie können diese Funktion auch verwenden, um den Computer von einem USB-Gerät neu zu starten, z. B. einem Diskettenlaufwerk, Speicherschlüssel oder CD-RW-Laufwerk.


1. Wenn Sie den Computer von einem USB-Gerät aus starten möchten, verbinden Sie das Gerät mit einem USB-Anschluss.
2. Schalten Sie den Computer ein bzw. führen Sie einen Neustart durch.
3. Wenn in der unteren rechten Ecke des Bildschirms **F2 = Setup**, **F12 = Boot Menu** (**F2 = Setup**, **F12 = Startmenü**) angezeigt wird, drücken Sie die Taste **<F12>**.

Falls Sie zu lange gewartet haben und bereits das Betriebssystemlogo angezeigt wird, warten Sie, bis der Microsoft Windows-Desktop angezeigt wird. Fahren Sie den Computer anschließend herunter und starten Sie ihn erneut.

Das Menü **Boot Device** (Startgerät) wird angezeigt. Darin sind alle verfügbaren Startgeräte aufgeführt. Neben jedem Gerät steht eine Nummer.


4. Geben Sie unten im Menü die Nummer des Gerätes ein, das nur für den derzeitigen Start verwendet werden soll.

Wenn Sie beispielsweise von einem USB-Stick aus starten, markieren Sie **USB Flash Device** (USB-Flash-Gerät) und drücken Sie die **EINGABETASTE**.

 **ANMERKUNG:** Um von einem USB-Gerät zu starten, muss das Gerät startfähig sein. Um sicherzustellen, dass das Gerät startfähig ist, lesen Sie die Informationen in der Dokumentation des Gerätes.

## Ändern der Startreihenfolge für künftige Startvorgänge

1. Rufen Sie das System-Setup auf (siehe [Aufrufen des System-Setups](#)).
2. Markieren Sie mit den Pfeiltasten die Menüoption **Boot Device Configuration** (Startgerätekonfiguration), und drücken Sie die Eingabetaste, um das Menü zu öffnen.


 **ANMERKUNG:** Notieren Sie die sich aktuelle Startreihenfolge, falls Sie diese später wiederherstellen möchten.

3. Blättern Sie mit den **NACH-OBEN-** und **NACH-UNTEN-TASTEN** durch die Geräteliste.
4. Drücken Sie **Plus (+)** oder **Minus (-)**, um die Startpriorität der Geräte zu verändern.

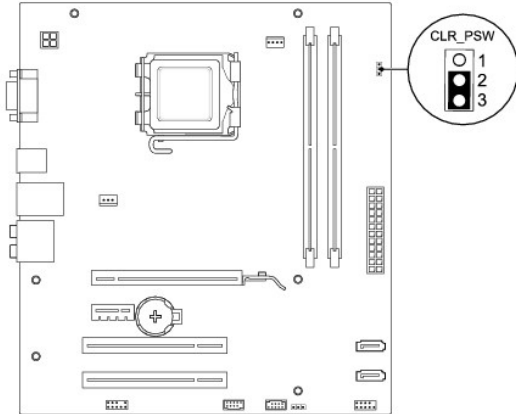
## Löschen verlorener Kennwörter

 **WARNUNG:** **Bevor Sie Arbeiten im Inneren des Computers ausführen, lesen Sie zunächst die im Lieferumfang des Computers enthaltenen Sicherheitshinweise. Zusätzliche Empfehlungen zur bestmöglichen Umsetzung der Sicherheitsrichtlinien finden Sie auf unserer Website zum Thema Sicherheitsbestimmungen unter der Adresse [www.dell.com/regulatory\\_compliance](http://www.dell.com/regulatory_compliance).**

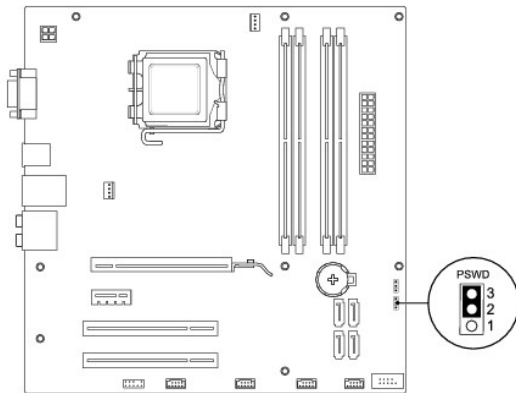
1. Folgen Sie den Anweisungen unter [Vorbereitung](#).
2. Entfernen Sie die Computerabdeckung (siehe [Entfernen der Computerabdeckung](#)).
3. Machen Sie den 3-poligen Reset-Jumper auf der Systemplatine ausfindig.

 **ANMERKUNG:** Die Position des Kennwort-Jumpers ist vom System abhängig.

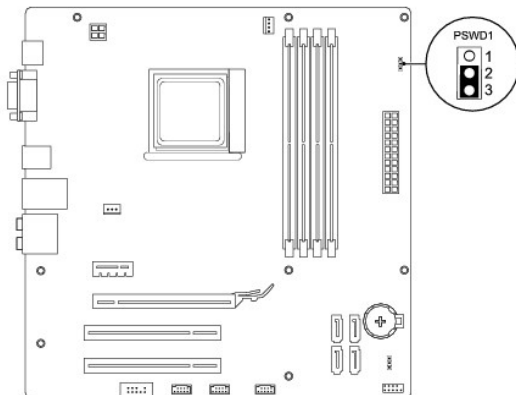
## Inspiron 535/537



### Inspiron 545



### Inspiron 546




4. Entfernen Sie den 2-poligen Jumper-Stecker von den Stiften 2 und 3 und stecken Sie ihn auf die Stifte 1 und 2.
5. Schalten Sie den Computer ein, warten Sie ca. fünf Sekunden und schalten Sie den Computer aus. Bei Bedarf drücken Sie den Betriebsschalter und halten ihn eingedrückt, um den Computer abzuschalten.
6. Entfernen Sie den 2-poligen Jumper-Stecker von den Stiften 1 und 2 und stecken Sie ihn wieder zurück auf die Stifte 2 und 3, um die Kennwortfunktion zu aktivieren.

7. Bringen Sie die Computerabdeckung wieder an (siehe [Wiederanbringen des Systemgehäuses](#)).
  8. Schließen Sie den Computer und die zugehörigen Geräte an das Stromnetz an und schalten Sie sie ein.
- 

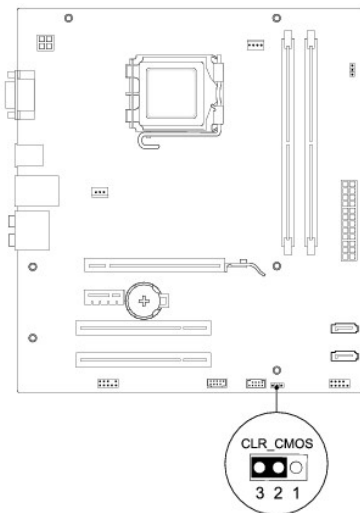
## Löschen von CMOS-Einstellungen

1. Folgen Sie den Anweisungen unter [Vorbereitung](#).

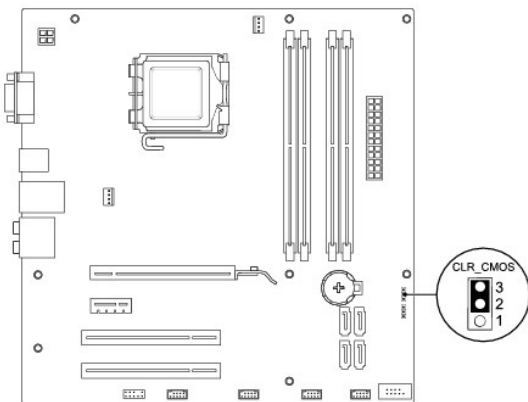
 **ANMERKUNG:** Der Computer muss vom Stromnetz getrennt werden, damit die CMOS-Einstellungen gelöscht werden können.

2. Entfernen Sie die Computerabdeckung (siehe [Entfernen der Computerabdeckung](#)).
3. Zurücksetzen der aktuellen CMOS-Einstellungen:
  - a. Machen Sie den 3-poligen CMOS-Reset-Jumper auf der Systemplatine ausfindig.
  - b. Entfernen Sie den Jumper-Stecker von den Stiften 2 und 3 des CMOS-Reset-Jumpers.
  - c. Setzen Sie die Steckbrücke auf die Pins 1 und 2 des CMOS-Reset- Jumpers und warten Sie etwa fünf Sekunden.
  - d. Entfernen Sie den Jumper-Stecker und stecken Sie ihn wieder zurück auf die Stifte 2 und 3 des CMOS-Reset-Jumpers.

### Inspiron 535/537

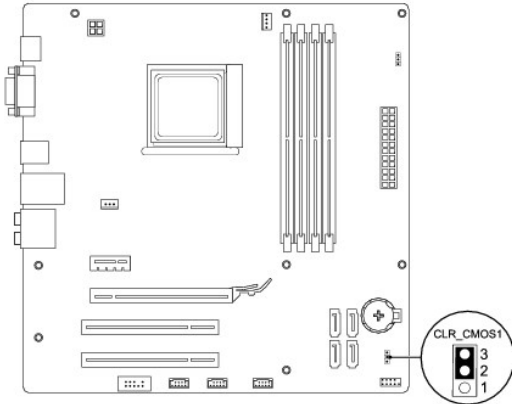


### Inspiron 545





## Inspiron 546



4. Bringen Sie die Computerabdeckung wieder an (siehe [Wiederanbringen des Systemgehäuses](#)).
5. Schließen Sie den Computer und die zugehörigen Geräte an das Stromnetz an und schalten Sie sie ein.

---

## Löschen und Neubeschreiben des BIOS

Bei einer möglichen Aktualisierung oder beim Austauschen der Systemplatine muss das BIOS eventuell gelöscht und neu beschrieben werden (Flashen).

1. Schalten Sie den Computer ein.
2. Suchen Sie die BIOS-Aktualisierungsdatei für Ihren Computer auf der Dell Support-Webseite unter [support.dell.com](http://support.dell.com).
3. Klicken Sie auf **Download Now** (Jetzt herunterladen), um die Datei herunterzuladen.
4. Wenn das Fenster **Export Compliance Disclaimer** (Exportbestimmungen und Haftungsausschluss) angezeigt wird, klicken Sie auf **Yes, I Accept this Agreement** (Ja, ich stimme dieser Vereinbarung zu).  
Das Fenster **File Download** (Dateidownload) wird angezeigt.
5. Klicken Sie auf **Save this program to disk** (Dieses Programm auf der Festplatte speichern) und anschließend auf **OK**.  
Das Fenster **Save In** (Speichern unter) wird angezeigt.
6. Klicken Sie auf den Pfeil nach unten, um das Menü **Save In** (Speichern unter) anzuzeigen und klicken Sie anschließend auf **Desktop** und dann auf **Save** (Speichern).  
Die Datei wird auf Ihren Desktop heruntergeladen.
7. Klicken Sie auf **Close** (Schließen), wenn das Fenster **Download complete** (Download abgeschlossen) angezeigt wird.  
Das Dateisymbol wird auf Ihrem Desktop angezeigt und hat denselben Namen wie die heruntergeladene BIOS-Aktualisierungsdatei.
8. Doppelklicken Sie auf das Dateisymbol auf dem Desktop und folgen Sie den Anweisungen auf dem Bildschirm.

---

[Zurück zum Inhaltsverzeichnis](#)

[Zurück zum Inhaltsverzeichnis](#)

## Systemplatine

Dell™ Inspiron™ 535/537/545/546-Servicehandbuch

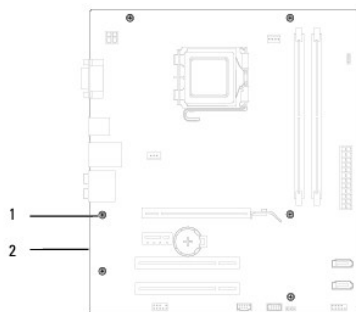
- [Entfernen der Systemplatine](#)
- [Austauschen der Systemplatine](#)

- ⚠ **WARNUNG:** Bevor Sie Arbeiten im Inneren des Computers ausführen, lesen Sie zunächst die im Lieferumfang des Computers enthaltenen Sicherheitshinweise. Zusätzliche Empfehlungen zur bestmöglichen Umsetzung der Sicherheitsrichtlinien finden Sie auf unserer Website zum Thema Sicherheitsbestimmungen unter der Adresse [www.dell.com/regulatory\\_compliance](http://www.dell.com/regulatory_compliance).
- ⚠ **WARNUNG:** Um Stromschläge zu vermeiden, trennen Sie vor dem Entfernen der Abdeckung den Computer immer von der Steckdose.
- ⚠ **WARNUNG:** Der Computer darf nicht betrieben werden, wenn Abdeckungen (einschließlich Computerabdeckungen, Frontverkleidungen, Abdeckblechen und Frontblendeneinsätzen etc.) entfernt wurden.

## Entfernen der Systemplatine

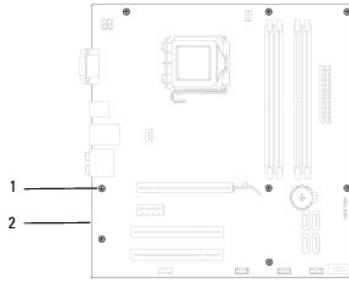
1. Folgen Sie den Anweisungen unter [Vorbereitung](#).
2. Entfernen Sie die Computerabdeckung (siehe [Entfernen der Computerabdeckung](#)).
3. Entfernen Sie alle Add-In-Karten der Systemplatine (siehe [Entfernen von PCI- und PCI-Express-Karten](#)).
4. Entfernen Sie den Mikroprozessorkühler und die Kühlkörpereinheit (siehe [Ausbauen des Prozessorkühlers und der Kühlkörperanordnung](#)).
5. Entfernen Sie den Prozessor (siehe [Entfernen des Prozessors](#)).
6. Entfernen Sie die Speichermodule (siehe [Entfernen von Speicher](#)). Notieren Sie dabei, welches Speichermodul Sie jeweils von einem Sockel entfernt haben, damit die Module nach dem Einsetzen der Platine wieder an den gleichen Platz gesteckt werden können.
7. Trennen Sie alle Kabel von der Systemplatine. Notieren Sie sich vor dem Entfernen der Kabel die Kabelführung, so dass Sie sie nach dem Einbau der neuen Systemplatine wieder korrekt verlegen können.
8. Lösen Sie die Schrauben von der Systemplatine.
9. Heben Sie die Systemplatine heraus.

Inspiron 535/537



1	Schrauben (6)	2	Systemplatine
---	---------------	---	---------------

Inspiron 545/546



- |   |               |   |               |
|---|---------------|---|---------------|
| 1 | Schrauben (8) | 2 | Systemplatine |
|---|---------------|---|---------------|

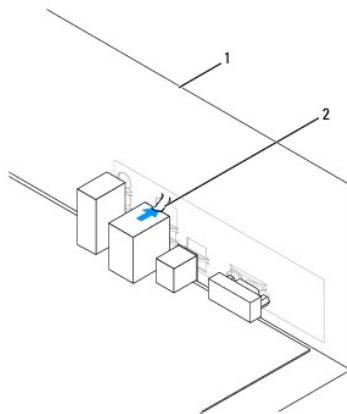
Vergleichen Sie die gerade entfernte Systemplatine mit der Austauschplatine und achten Sie darauf, dass beide identisch sind.

## Austauschen der Systemplatine

1. Führen Sie die Platine vorsichtig in das Gehäuse ein, und schieben Sie sie zur Computerrückseite.

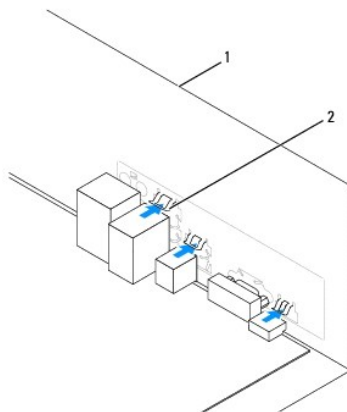
**⚠ VORSICHT: Achten Sie darauf, dass die Anschlusshaltefedern beim Austauschen der Systemplatine nicht beschädigt werden.**

Inspiron 535/537



- |   |                   |   |                     |
|---|-------------------|---|---------------------|
| 1 | Computerrückseite | 2 | Anschlusshaltereder |
|---|-------------------|---|---------------------|

Inspiron 545/546



- |   |                   |   |                          |
|---|-------------------|---|--------------------------|
| 1 | Computerrückseite | 2 | Anschlusshaltefedern (3) |
|---|-------------------|---|--------------------------|

2. Befestigen Sie mithilfe der Schrauben die Systemplatine wieder am Gehäuse.
3. Schließen Sie alle Kabel wieder an, die Sie von der Systemplatine gelöst haben.

 **VORSICHT: Vergewissern Sie sich, dass die Lüfter-Kühlkörper-Einheit fest in der richtigen Position sitzt.**

4. Bauen Sie den Prozessor ein (siehe [Austauschen des Prozessors](#)).
5. Setzen Sie den Prozesslüfter und die Kühlkörpereinheit wieder ein (siehe [Austauschen der Lüfter-Kühlkörper-Einheit](#)).
6. Stecken Sie die Speichermodule auf den Sockeln wieder an die Stelle, von der Sie sie entfernt haben (siehe [Ersetzen des Speichers](#)).
7. Entfernen Sie alle Add-In-Karten der Systemplatine (siehe [Ersetzen von PCI- und PCI-Express-Karten](#)).
8. Bringen Sie die Computerabdeckung wieder an (siehe [Wiederanbringen des Systemgehäuses](#)).
9. Schließen Sie den Computer und die zugehörigen Geräte an die Stromversorgung an und schalten Sie sie ein.

---

[Zurück zum Inhaltsverzeichnis](#)

[Zurück zum Inhaltsverzeichnis](#)

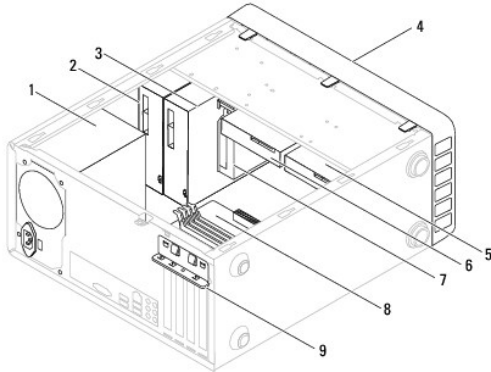
## Technische Übersicht

Dell™ Inspiron™ 535/537/545/546-Servicehandbuch

- [Innenansicht des Computers](#)
- [Komponenten der Systemplatine](#)

**⚠️ WARNUNG:** Bevor Sie Arbeiten im Inneren des Computers ausführen, lesen Sie zunächst die im Lieferumfang des Computers enthaltenen Sicherheitshinweise. Zusätzliche Empfehlungen zur bestmöglichen Umsetzung der Sicherheitsrichtlinien finden Sie auf unserer Website zum Thema Sicherheitsbestimmungen unter der Adresse [www.dell.com/regulatory\\_compliance](http://www.dell.com/regulatory_compliance).

### Innenansicht des Computers

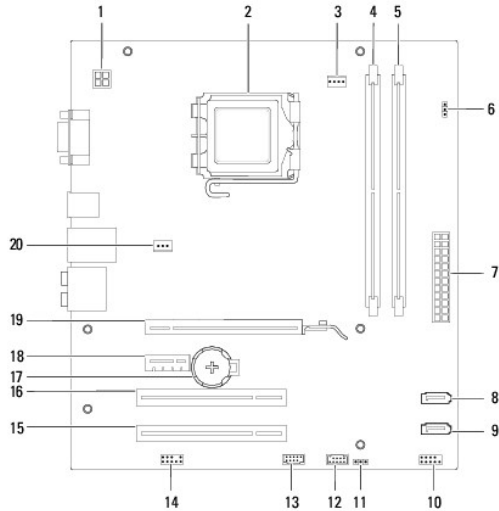


1	Netzteil	2	Primäres optisches Laufwerk
3	Sekundäres optisches Laufwerk (optional)*	4	Frontverkleidung
5	Sekundäres Festplattenlaufwerk (optional)*	6	Primäres Festplattenlaufwerk
7	Mediakartenlesegerät (optional)	8	Systemplatine
9	Kartenhalteklammer		

\* nur auf Inspiron™ 545/546 verfügbar

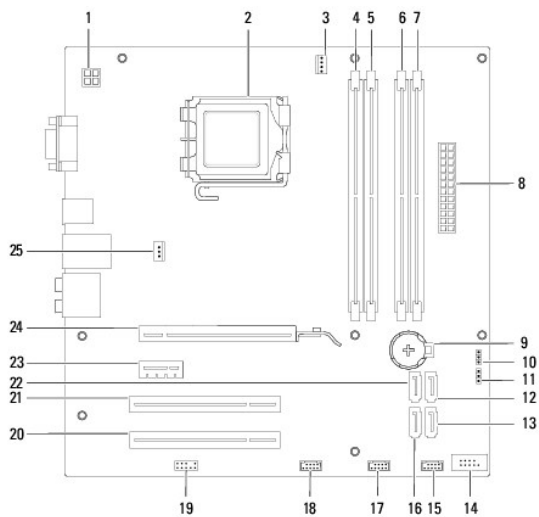
### Komponenten der Systemplatine

#### Inspiron 535/537



1	12-V-Netzanschluss (ATX12V1)	2	Prozessorsocket
3	Anschluss für Prozesslüfter FAN_CPU	4	Speichermodulanschluss (DIMM1)
5	Speichermodulanschluss (DIMM2)	6	Kennwort-Reset-Jumper (CLR_PSW)
7	Hauptnetzanschluss (ATX1_POWER1)	8	SATA-Stecker (SATA_1)
9	SATA-Stecker (SATA_0)	10	Frontblendenanschluss (FRONTPANEL)
11	CMOS-Reset-Jumper (CLR_CMOS)	12	USB-Anschluss auf der Vorderseite (F_USB2)
13	USB-Anschluss auf der Vorderseite (F_USB1)	14	Audioanschluss auf der Vorderseite (FP_AUDIO)
15	PCI-Kartensteckplatz (PCI_2)	16	PCI-Kartensteckplatz (PCI_1)
17	Batteriesockel (BATTERY)	18	PCI-Express x1-Kartensteckplatz (PCIEX1)
19	PCI-Express x16- Kartensteckplatz (PCIEX16)	20	Gehäuselüfterstecker (FAN_SYS)

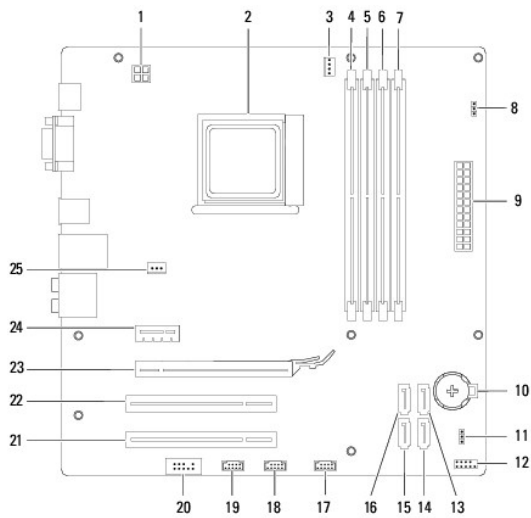
## Inspiron 545



1	12-V-Netzanschluss (PWR2)	2	Prozessorsocket
3	Anschluss für Prozesslüfter (CPU_FAN)	4	Speichermodulanschluss (DIMM1)

5	Speichermodulanschluss (DIMM2)	6	Speichermodulanschluss (DIMM3)
7	Speichermodulstecker (DIMM4)	8	Hauptstromanschluss (PWR1)
9	Batteriesockel (BAT)	10	CMOS-Reset-Jumper (CLR_CMOS)
11	Kennwort-Reset-Jumper (PSWD)	12	SATA-Stecker (SATA_1)
13	SATA-Stecker (SATA_4)	14	Frontblendenanschluss (FP1)
15	USB-Anschluss auf der Vorderseite (F_USB1)	16	SATA-Stecker (SATA_5)
17	USB-Anschluss auf der Vorderseite (F_USB2)	18	USB-Anschluss auf der Vorderseite (F_USB3)
19	Frontblenden-Audio (F_AUDIO)	20	PCI-Kartensteckplatz (PCI2)
21	PCI-Kartensteckplatz (PCI1)	22	SATA-Stecker (SATA_0)
23	PCI-Express x1-Kartensteckplatz (PCI-E_1X)	24	PCI-Express x16-Kartensteckplatz (PCI-E_16X)
25	Anschluss für Gehäuselüfter (SYS_FAN1)		

## Inspiron 546



1	12-V-Netzanschluss (PWR2)	2	Prozessorsockel
3	Anschluss für Prozessoriüfter (CPU_FAN1)	4	Speichermodulstecker (DIMM4)
5	Speichermodulanschluss (DIMM3)	6	Speichermodulanschluss (DIMM2)
7	Speichermodulanschluss (DIMM1)	8	Jumper zum Zurücksetzen des Kennworts (PSWD1)
9	Hauptstromanschluss (PWR1)	10	Batteriehalterung (BAT1)
11	CMOS-Reset-Jumper (CLR_CMOS1)	12	Frontblendenanschluss (FP1)
13	SATA-Stecker (SATA_2)	14	SATA-Stecker (SATA_1)
15	SATA-Stecker (SATA_0)	16	SATA-Stecker (SATA_3)
17	USB-Anschluss auf der Vorderseite (F_USB1)	18	USB-Anschluss auf der Vorderseite (F_USB2)
19	USB-Anschluss auf der Vorderseite (F_USB3)	20	Frontblenden-Audio (F_AUDIO1)
21	PCI-Kartensteckplatz (PCI2)	22	PCI-Kartensteckplatz (PCI1)
23	PCI-Express x16-Kartensteckplatz (PCI-E_16X_1)	24	PCI-Express x1-Kartensteckplatz (PCI-E_1X_1)
25	Anschluss für Gehäuselüfter (SYS_FAN1)		